

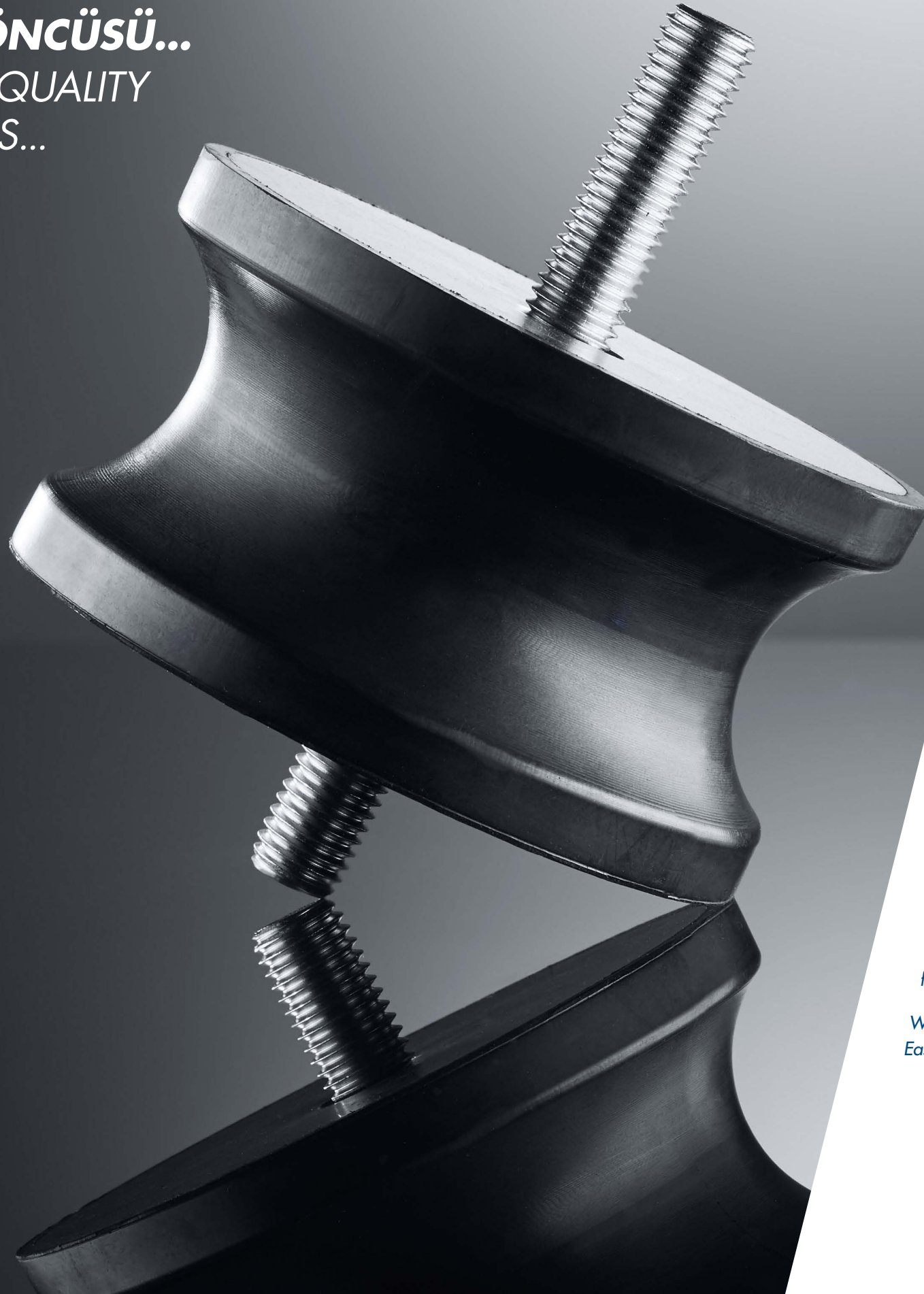
OK - LAS



2019

GENEL ÜRÜN KATALOĐU
GENERAL PRODUCT CATALOG

20 YILDIR
KALİTENİN ÖNCÜSÜ...
PIONEER OF QUALITY
FOR 20 YEARS...



HAKKIMIZDA ABOUT US

Firmamız, kauçuk parça üretiminde 20 yıllık deneyimiyle 1998 yılında kurumsallaşarak, Çalı Sanayi Bölgesi/Bursa'da 1600 m² lik kapalı alanda 80 kişilik kadrosuyla faaliyetlerini sürdürmektedir.

Temel işteğal konumuz titreşim sönümleyiciler, muhtelif conta sızdırmazlık elemanları, muhtelif conta, diyaframlar ve özel formulu lastik parçaların tasarımı ve üretimidir.

OK-LAS OKYANUS LASTİK, gerek müşterilerinin ve gerekse yasal mevzuatın ürünle ilgili şartlarını, tasarım aşamasından sevkiyata kadar yürütülen her proseste kontrol altında tutar.

Firmamız geniş kapsamlı üretim programıyla yurt içine ürün sevk etmekte, aynı zamanda Avrupa, Amerika ve Orta Doğu'ya ihracat yapmaktadır.

OK-LAS OKYANUS LASTİK, with its 30 years of experience is the oldest and one of the biggest manufacturing company of Turkey based in Bursa/Çalı. It has been corporated in 1998, continues to manufacture rubber parts in factory with 1600 m² closed area and 80 staffs.

Our core business is the production and design of sealing products, anti-vibration mountings, diaphragms, special formed gaskets for water and gas industry and gaskets.

With our large production line, we are able to sell our products in domestic market and export market as Europe, Middle East, USA.

OK-LAS OKYANUS LASTİK OTO. VE MAK. YED. PARÇ. SIZD. ELEM. SAN. TİC. LTD. ŞTİ.
Çalı Mah. 41. Sokak No: 3 Çalı, Bursa, TURKEY
T: +90 224 482 48 70 F: +90 224 482 48 72
M: info@ok-las.com W: ok-las.com

OK-LAS Okyanus Lastik Sanayi LTD.ŞTİ. kuruldu.
Establishment of OK-LAS Okyanus Lastik Sanayi LTD.ŞTİ.

İlk Üretim.
First production.

Çapak alma prosedürü için yatırım yapıldı.
Investment on deflashing procedure.

Türkiye'deki müşteri portföyü genişledi.
Client portfolio in Turkey expanded.

İlk üretim İsrail, Avrupa ve Amerik'ya ihraç edildi.
First product export to Israel, Europe, USA.

Gaz ve su armatürleri için üretime başlandı.
Start of gas and water appliance production.

Elektrik ürünleri için üretime başlandı.
Start of seal for electricity production.

Kalıp hazırlama bölümüne yatırım yapıldı ve kendi kalıp üretimine başladı.
Investment on mould preparing department and start of our own mould production.

ISO 9001-2000 kalite sertifikası ile ödüllendirildi.
Awarded ISO 9001-2000 qualification certificate.

Üretim kapasitesi genişetilerek Çalı bölgesinde üretime başlandı.
Increase of production capacity and resettlement in Çalı area.

Kauçuk karışım bölümüne ve Kalite kontrol bölümüne yatırımlar yapıldı.
Investment for rubber preparing area and quality control department.

Optik kamera kontrol makinesi yatırımı yapıldı.
Investment on optical control machine.

Titreşim sönümleyici üretime başlandı.
Start of vibration mounts production.

Avrupa'ya ilk titreşim sönümleyici sevkiyatı yapıldı.
First vibration mount exportation to Europe.

Kalite kontrol makinesi yatırımı yapıldı.
Investment on quality control machines.

Laboratuar test makineleri yatırımı yapıldı.
Investment on laboratory testing tools.

Metal hazırlama robot yatırımı yapıldı.
Investment for bonding area with robotic system.

KTW ve DWGW kalite sertifikaları ile ödüllendirildi.
Awarded KTW and DWGW qualification certificate.

Metal hazırlama bölümüne yatırım yapıldı.
Investment for metal bonding area..

1998

1999

2000

2001

2002

2003

2005

2006

2007

2008

2009

2010

2011

2015

KALİTE POLİTİKAMIZ ve SERTİFİKALARIMIZ

OUR QUALITY POLICY and OUR CERTIFICATES

Müşterilerimizin ihtiyaç ve taleplerini karşılarken;

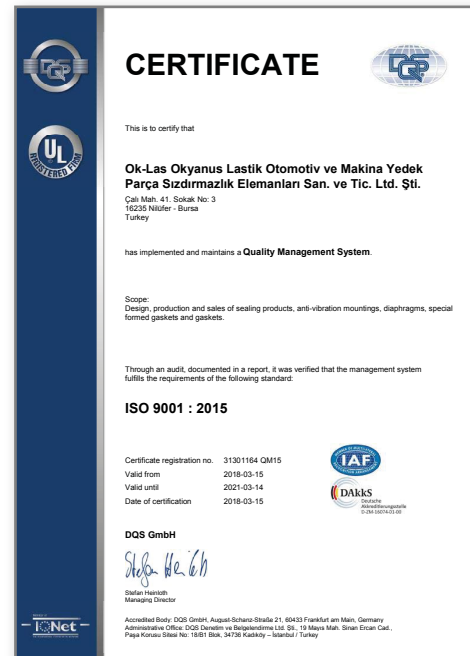
- Ürün kalitesi ve teslimat süreçleri yönetimlerimizde güvenilirliğimizin sürekliliğini sağlamak.
- Ürün ve üretimde doğru maliyet analizleri ile verimlilikler sunmak.
- Geniş ürün çeşitliliği ile düşük ve yüksek üretim miktarlarını yapabilecek esnekliğe sahip olmak.
- Personelimizin yetkin, etkin ve mutlu çalışmalarını sürdürmek.
- Topluma ve çevreye karşı duyarlı olmak
- Bilgilerini sürekli yenileyen ve geliştiren bir işletme olarak çalışmak temel ilkelerimizdir...

When meeting the needs and demands of our customers, our purposes are;

- Maintaining the continuity of our reliability at our product quality and delivery process management methods.
- Presenting productivity with the correct cost analysis in products and production.
- Having the flexibility to carry out low and high production amounts with wide product variety.
- Maintaining our personnel's competent, active and happy working lifes.
- Being sensitive community and the environment.
- And also working as an establishment which always updates and develops information, is our another principle.

İHRACATIMIZ

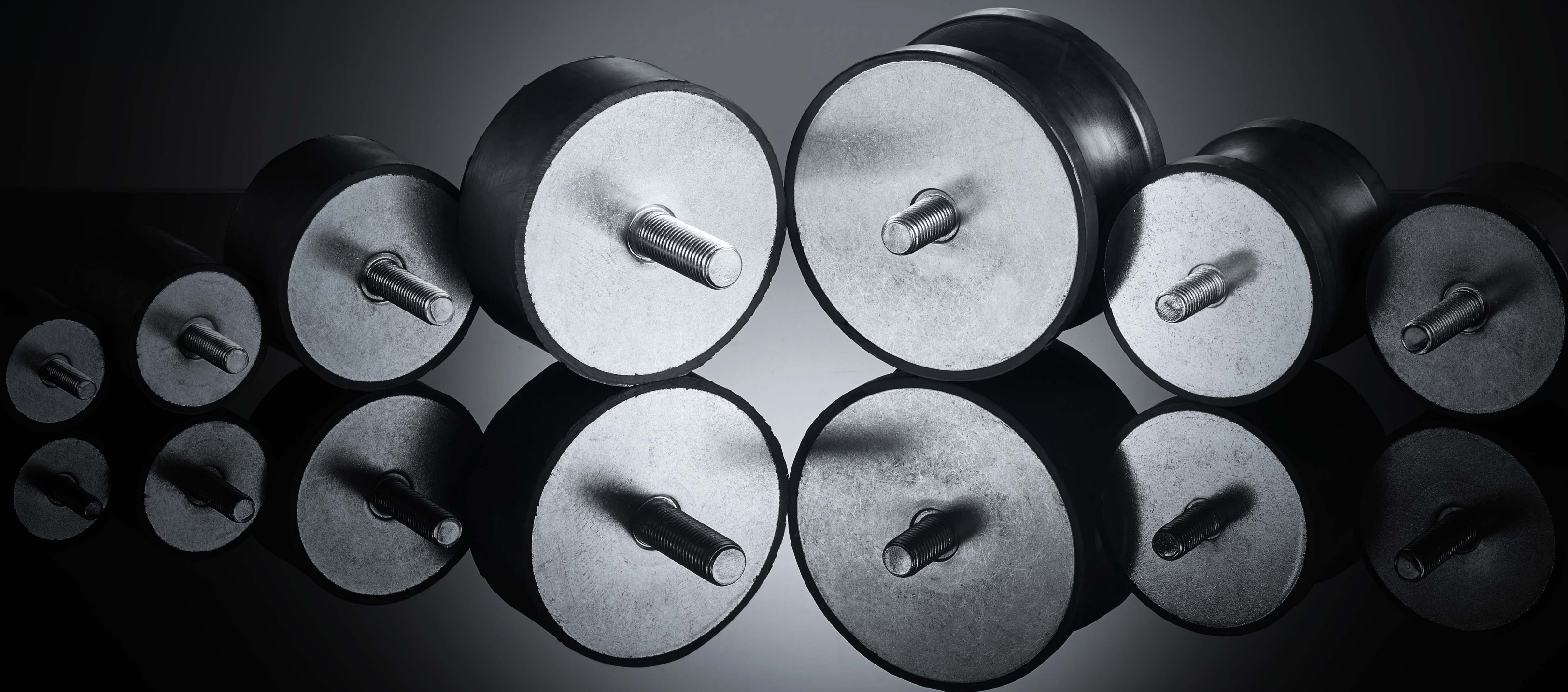
OUR EXPORTS



Firmamız yurt içinde ve yurt dışında çeşitli sektörlerdeki müşterilerini ihtiyaçları ile buluşturmakta, geniş kapsamlı ürün çeşidiyle yurt içine ürünler sevk etmekte, aynı zamanda Avrupa, Amerika, Afrika ve Orta Doğu'ya ihracat yapmaktadır.

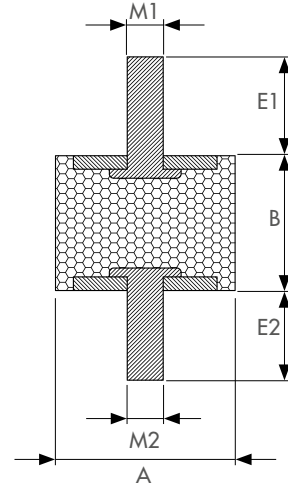
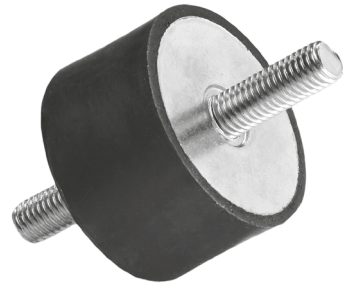
We are continuously meeting the needs of our customers in Europe, America, Africa and Middle-East markets, as well as Turkish market.

ÜRÜNLERİMİZ
OUR PRODUCTS



OKSA Silindirik Titreşim Sönümleyici (A Tipi)

OKSA Cylindric Vibration Mount (Type A)



Malzeme :

Kauçuk Bileşimi: NR, Siyah
Metal: DIN EN 10111-98, Çinko kaplama.
Çalışma Sıcaklık Aralığı: -30°C / +80°C

NOT : Kauçuk sertliği ve malzemenin cinsinde müşteri isteğine göre değişiklik yapılabilir.

Material :

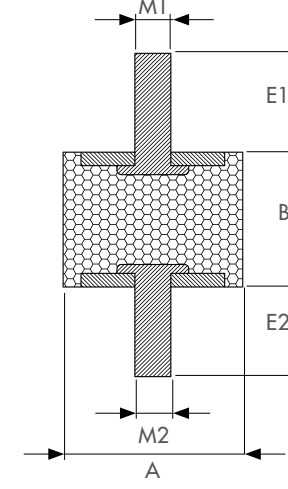
Elastomer Parts: NR, Black
Metal: DIN EN 10111-98, Zinc coated.
Working Temperature Range: -30°C / +80°C

NOTE : Rubber shore and rubber compounds are available on changes due to customer applications.

Ürün Kodu Item Code	Dış Çap Outer dia. A (mm)	Yükseklik Height B (mm)	Civ. Boyu 1 Bolt Length 1 E1 (mm)	Metrik Metric M1	Civ. Boyu 2 Bolt Length 2 E2 (mm)	Metrik Metric M2
OKSA.1008.M408.M408	10	8	8	4	8	4
OKSA.1010.M408.M408	10	10	8	4	8	4
OKSA.1015.M408.M408	10	15	8	4	8	4
OKSA.1020.M408.M408	10	20	8	4	8	4
OKSA.1505.M410.M410	15	5	10	4	10	4
OKSA.1508.M410.M410	15	8	10	4	10	4
OKSA.1510.M410.M410	15	10	10	4	10	4
OKSA.1515.M410.M410	15	15	10	4	10	4
OKSA.1520.M410.M410	15	20	10	4	10	4
OKSA.1530.M410.M410	15	30	10	4	10	4
OKSA.1610.M410.M410	16	10	10	4	10	4
OKSA.18055.M615.M615	18	5,5	15	6	15	6
OKSA.18085.M615.M615	18	8,5	15	6	15	6
OKSA.2005.M615.M615	20	5	15	6	15	6
OKSA.2008.M615.M615	20	8	15	6	15	6
OKSA.2010.M615.M615	20	10	15	6	15	6
OKSA.20135.M615.M615	20	13,5	15	6	15	6
OKSA.2015.M615.M615	20	15	15	6	15	6
OKSA.2020.M615.M615	20	20	15	6	15	6
OKSA.2025.M615.M615	20	25	15	6	15	6
OKSA.2030.M615.M615	20	30	15	6	15	6
OKSA.2510.M618.M618	25	10	18	6	18	6
OKSA.2515.M618.M618	25	15	18	6	18	6
OKSA.2519.M618.M618	25	19	18	6	18	6
OKSA.2520.M618.M618	25	20	18	6	18	6
OKSA.2522.M618.M618	25	22	18	6	18	6
OKSA.2525.M618.M618	25	25	18	6	18	6

OKSA Silindirik Titreşim Sönümleyici (A Tipi)

OKSA Cylindric Vibration Mount (Type A)



Malzeme :

Kauçuk Bileşimi: NR, Siyah
Metal: DIN EN 10111-98, Çinko kaplama.
Çalışma Sıcaklık Aralığı: -30°C / +80°C

NOT : Kauçuk sertliği ve malzemenin cinsinde müşteri isteğine göre değişiklik yapılabilir.

Material :

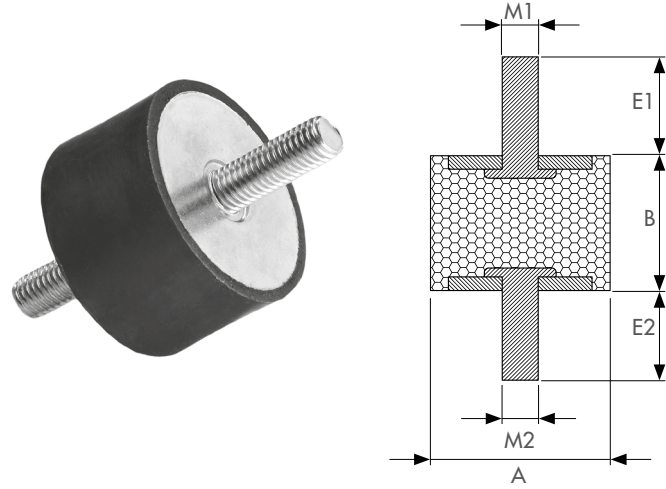
Elastomer Parts: NR, Black
Metal: DIN EN 10111-98, Zinc coated.
Working Temperature Range: -30°C / +80°C

NOTE : Rubber shore and rubber compounds are available on changes due to customer applications.

Ürün Kodu Item Code	Dış Çap Outer dia. A (mm)	Yükseklik Height B (mm)	Civ. Boyu 1 Bolt Length 1 E1 (mm)	Metrik Metric M1	Civ. Boyu 2 Bolt Length 2 E2 (mm)	Metrik Metric M2
OKSA.2530.M618.M618	25	30	18	6	18	6
OKSA.2540.M618.M618	25	40	18	6	18	6
OKSA.3012.M820.M820	30	12	20	8	20	8
OKSA.3015.M820.M820	30	15	20	8	20	8
OKSA.3020.M818.M820	30	20	18	8	20	8
OKSA.3020.M820.M820	30	20	20	8	20	8
OKSA.3025.M820.M820	30	25	20	8	20	8
OKSA.3030.M820.M820	30	30	20	8	20	8
OKSA.3040.M820.M820	30	40	20	8	20	8
OKSA.4015.M823.M823	40	15	23	8	23	8
OKSA.4018.M823.M823	40	18	23	8	23	8
OKSA.4020.M823.M823	40	20	23	8	23	8
OKSA.4025.M823.M823	40	25	23	8	23	8
OKSA.4030.M823.M823	40	30	23	8	23	8
OKSA.4035.M823.M823	40	35	23	8	23	8
OKSA.4040.M823.M823	40	40	23	8	23	8
OKSA.5015.M1027.M1027	50	15	27	10	27	10
OKSA.5020.M1027.M1027	50	20	27	10	27	10
OKSA.5025.M1027.M1027	50	25	27	10	27	10
OKSA.5030.M1027.M1027	50	30	27	10	27	10
OKSA.5035.M1027.M1027	50	35	27	10	27	10
OKSA.5040.M1027.M1027	50	40	27	10	27	10
OKSA.5045.M1027.M1027	50	45	27	10	27	10
OKSA.5050.M1027.M1027	50	50	27	10	27	10
OKSA.5060.M1027.M1027	50	60	27	10	27	10
OKSA.6020.M1237.M1237	60	20	37	12	37	12
OKSA.6030.M1237.M1237	60	30	37	12	37	12

OKSA Silindirik Titreşim Sönümleyici (A Tipi)

OKSA Cylindric Vibration Mount (Type A)



Malzeme :

Kauçuk Bileşimi: NR, Siyah
Metal: DIN EN 10111-98, Çinko kaplama.
Çalışma Sıcaklık Aralığı: -30°C / +80°C

NOT : Kauçuk sertliği ve malzemenin cinsinde müşteri isteğine göre değişiklik yapılabilir.

Material :

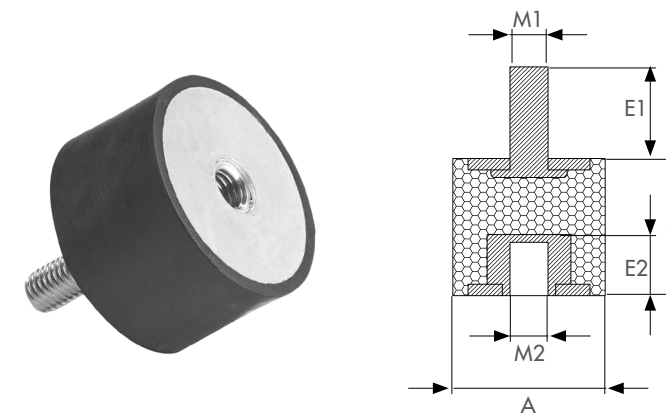
Elastomer Parts: NR, Black
Metal: DIN EN 10111-98, Zinc coated.
Working Temperature Range: -30°C / +80°C

NOTE : Rubber shore and rubber compounds are available on changes due to customer applications.

Ürün Kodu Item Code	Dış Çap Outer dia. A (mm)	Yükseklik Height B (mm)	Civ. Boyu 1 Bolt Length 1 E1 (mm)	Metrik Metric M1	Civ. Boyu 2 Bolt Length 2 E2 (mm)	Metrik Metric M2
OKSA.60315.M1237.M1237	60	31,5	37	12	37	12
OKSA.6035.M1237.M1237	60	35	37	12	37	12
OKSA.6040.M1237.M1237	60	40	37	12	37	12
OKSA.6050.M1237.M1237	60	50	37	12	37	12
OKSA.6060.M1237.M1237	60	60	37	12	37	12
OKSA.7030.M1237.M1237	70	30	37	12	37	12
OKSA.7035.M1237.M1237	70	35	37	12	37	12
OKSA.7040.M1237.M1237	70	40	37	12	37	12
OKSA.7045.M1237.M1237	70	45	37	12	37	12
OKSA.7050.M1237.M1237	70	50	37	12	37	12
OKSA.7060.M1237.M1237	70	60	37	12	37	12
OKSA.7525.M1237.M1237	75	25	37	12	37	12
OKSA.7530.M1237.M1237	75	30	37	12	37	12
OKSA.7540.M1237.M1237	75	40	37	12	37	12
OKSA.7545.M1237.M1237	75	45	37	12	37	12
OKSA.7550.M1237.M1237	75	50	37	12	37	12
OKSA.7555.M1237.M1237	75	55	37	12	37	12
OKSA.7560.M1237.M1237	75	60	37	12	37	12
OKSA.8055.M1237.M1237	80	55	37	12	37	12
OKSA.10030.M1642.M1642	100	30	42	16	42	16
OKSA.10040.M1642.M1642	100	40	42	16	42	16
OKSA.10050.M1642.M1642	100	50	42	16	42	16
OKSA.10055.M1642.M1642	100	55	42	16	42	16
OKSA.10060.M1642.M1642	100	60	42	16	42	16
OKSA.10075.M1642.M1642	100	75	42	16	42	16
OKSA.12060.M1642.M1642	120	60	42	16	42	16
OKSA.15050.M1642.M1642	150	50	42	16	42	16

OKSB Silindirik Titreşim Sönümleyici (B Tipi)

OKSB Cylindric Vibration Mount (Type B)



Malzeme :

Kauçuk Bileşimi: NR, Siyah
Metal: DIN EN 10111-98, Çinko kaplama.
Çalışma Sıcaklık Aralığı: -30°C / +80°C

NOT : Kauçuk sertliği ve malzemenin cinsinde müşteri isteğine göre değişiklik yapılabilir.

Material :

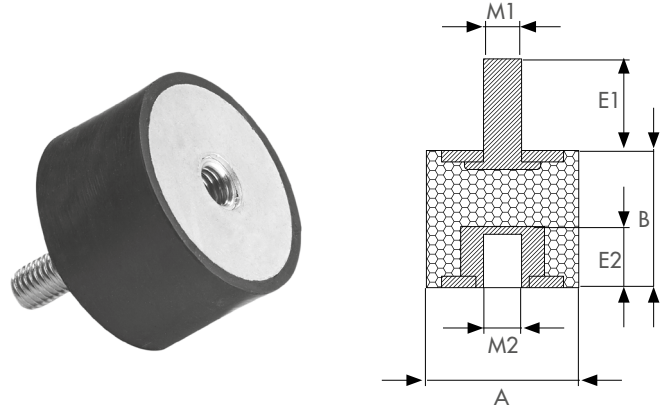
Elastomer Parts: NR, Black
Metal: DIN EN 10111-98, Zinc coated.
Working Temperature Range: -30°C / +80°C

NOTE : Rubber shore and rubber compounds are available on changes due to customer applications.

Ürün Kodu Item Code	Dış Çap Outer dia. A (mm)	Yükseklik Height B (mm)	Civ. Boyu 1 Bolt Length 1 E1 (mm)	Metrik Metric M1	Civ. Boyu 2 Bolt Length 2 E2 (mm)	Metrik Metric M2
OKSB.1008.M408.M408	-	-	-	-	-	-
OKSB.1010.M408.M404	10	10	8	4	4	4
OKSB.1015.M408.M404	10	15	8	4	4	4
OKSB.1020.M408.M404	10	20	8	4	4	4
OKSB.1505.M410.M404	-	-	-	-	-	-
OKSB.1508.M410.M404	-	-	-	-	-	-
OKSB.1510.M410.M404	15	10	10	4	4	4
OKSB.1515.M410.M404	15	15	10	4	4	4
OKSB.1520.M410.M404	15	20	10	4	4	4
OKSB.1530.M410.M404	15	30	10	4	4	4
OKSB.1610.M410.M404	16	10	10	4	4	4
OKSB.18505.M615.M606	-	-	-	-	-	-
OKSB.18805.M615.M606	-	-	-	-	-	-
OKSB.2005.M615.M606	-	-	-	-	-	-
OKSB.2008.M615.M606	-	-	-	-	-	-
OKSB.2010.M615.M606	-	-	-	-	-	-
OKSB.20135.M615.M606	20	13,5	15	6	6	6
OKSB.2015.M615.M606	20	15	15	6	6	6
OKSB.2020.M615.M606	20	20	15	6	6	6
OKSB.2025.M615.M606	20	25	15	6	6	6
OKSB.2030.M615.M606	20	30	15	6	6	6
OKSB.2510.M618.M606	25	10	18	6	6	6
OKSB.2515.M618.M606	25	15	18	6	6	6
OKSB.2519.M618.M606	25	19	18	6	6	6
OKSB.2520.M618.M606	25	20	18	6	6	6
OKSB.2522.M618.M606	25	22	18	6	6	6
OKSB.2525.M618.M606	25	25	18	6	6	6

OKSB Silindirik Titreşim Sönümleyici (B Tipi)

OKSB Cylindric Vibration Mount (Type B)



Malzeme :

Kauçuk Bileşimi: NR, Siyah
Metal: DIN EN 10111-98, Çinko kaplama.
Çalışma Sıcaklık Aralığı: -30°C / +80°C

NOT : Kauçuk sertliği ve malzemenin cinsinde müşteri isteğine göre değişiklik yapılabilir.

Material :

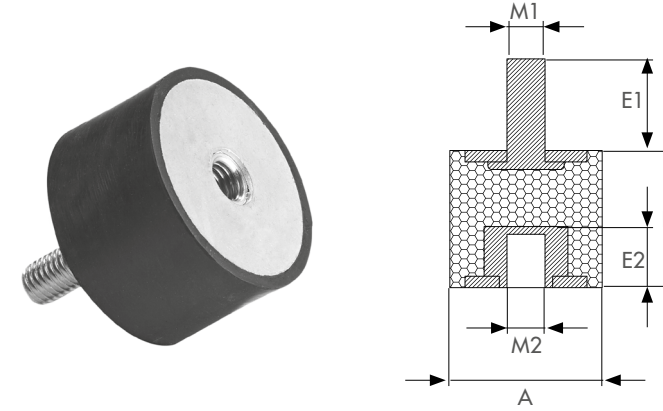
Elastomer Parts: NR, Black
Metal: DIN EN 10111-98, Zinc coated.
Working Temperature Range: -30°C / +80°C

NOTE : Rubber shore and rubber compounds are available on changes due to customer applications.

Ürün Kodu Item Code	Dış Çap Outer dia. A (mm)	Yükseklik Height B (mm)	Civ. Boyu 1 Bolt Length 1 E1 (mm)	Metrik Metric M1	Civ. Boyu 2 Bolt Length 2 E2 (mm)	Metrik Metric M2
OKSB.2530.M618.M606	25	30	18	6	6	6
OKSB.2540.M618.M606	25	40	18	6	6	6
OKSB.3010.M820.M820	-	-	-	-	-	-
OKSB.3012.M820.M820	-	-	-	-	-	-
OKSB.3015.M820.M808	30	15	20	8	8	8
OKSB.3020.M820.M808	30	20	20	8	8	8
OKSB.3025.M820.M808	30	25	20	8	8	8
OKSB.3030.M820.M808	30	30	20	8	8	8
OKSB.3040.M820.M808	30	40	20	8	8	8
OKSB.4015.M823.M808	40	15	23	8	8	8
OKSB.4018.M823.M808	40	18	23	8	8	8
OKSB.4020.M823.M808	40	20	23	8	8	8
OKSB.4025.M823.M808	40	25	23	8	8	8
OKSB.4030.M823.M808	40	30	23	8	8	8
OKSB.4035.M823.M808	40	35	23	8	8	8
OKSB.4040.M823.M808	40	40	23	8	8	8
OKSB.5015.M1027.M1010	-	-	-	-	-	-
OKSB.5020.M1027.M1010	50	20	27	10	10	10
OKSB.5025.M1027.M1010	50	25	27	10	10	10
OKSB.5030.M1027.M1010	50	30	27	10	10	10
OKSB.5035.M1027.M1010	50	35	27	10	10	10
OKSB.5040.M1027.M1010	50	40	27	10	10	10
OKSB.5045.M1027.M1010	50	45	27	10	10	10
OKSB.5050.M1027.M1010	50	50	27	10	10	10
OKSB.5060.M1027.M1010	50	60	27	10	10	10
OKSB.6025.M1237.M1212	60	25	37	12	12	12
OKSB.6030.M1237.M1212	60	30	37	12	12	12

OKSB Silindirik Titreşim Sönümleyici (B Tipi)

OKSB Cylindric Vibration Mount (Type B)



Malzeme :

Kauçuk Bileşimi: NR, Siyah
Metal: DIN EN 10111-98, Çinko kaplama.
Çalışma Sıcaklık Aralığı: -30°C / +80°C

NOT : Kauçuk sertliği ve malzemenin cinsinde müşteri isteğine göre değişiklik yapılabilir.

Material :

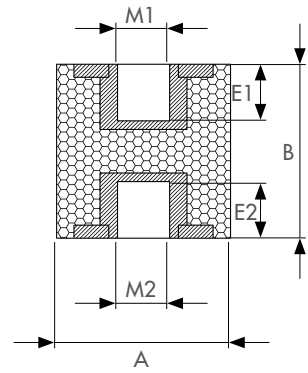
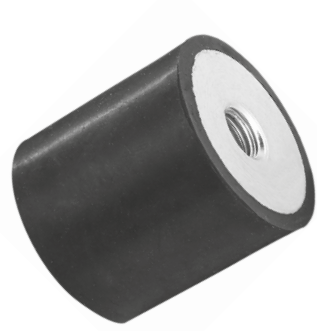
Elastomer Parts: NR, Black
Metal: DIN EN 10111-98, Zinc coated.
Working Temperature Range: -30°C / +80°C

NOTE : Rubber shore and rubber compounds are available on changes due to customer applications.

Ürün Kodu Item Code	Dış Çap Outer dia. A (mm)	Yükseklik Height B (mm)	Civ. Boyu 1 Bolt Length 1 E1 (mm)	Metrik Metric M1	Civ. Boyu 2 Bolt Length 2 E2 (mm)	Metrik Metric M2
OKSB.60315.M1237.M1212	60	31,5	37	12	12	12
OKSB.6035.M1237.M1212	60	35	37	12	12	12
OKSB.6040.M1237.M1212	60	40	37	12	12	12
OKSB.6050.M1237.M1212	60	50	37	12	12	12
OKSB.6060.M1237.M1212	60	60	37	12	12	12
OKSB.7030.M1237.M1212	70	30	37	12	12	12
OKSB.7035.M1237.M1212	70	35	37	12	12	12
OKSB.7040.M1237.M1212	70	40	37	12	12	12
OKSB.7045.M1237.M1212	70	45	37	12	12	12
OKSB.7050.M1237.M1212	70	50	37	12	12	12
OKSB.7060.M1237.M1212	70	60	37	12	12	12
OKSB.7525.M1237.M1212	75	25	37	12	12	12
OKSB.7530.M1237.M1212	75	30	37	12	12	12
OKSB.7540.M1237.M1212	75	40	37	12	12	12
OKSB.7545.M1237.M1212	75	45	37	12	12	12
OKSB.7550.M1237.M1212	75	50	37	12	12	12
OKSB.7555.M1237.M1212	75	55	37	12	12	12
OKSB.7560.M1237.M1212	75	60	37	12	12	12
OKSB.8055.M1237.M1212	80	55	37	12	12	12
OKSB.10030.M1642.M1616	100	30	42	16	16	16
OKSB.10040.M1642.M1616	100	40	42	16	16	16
OKSB.10050.M1642.M1616	100	50	42	16	16	16
OKSB.10055.M1642.M1616	100	55	42	16	16	16
OKSB.10060.M1642.M1616	100	60	42	16	16	16
OKSB.10075.M1642.M1616	100	75	42	16	16	16
OKSB.12060.M1642.M1616	120	60	42	16	16	16
OKSB.15050.M1642.M1616	150	50	42	16	16	16

OKSC Silindirik Titreşim Sönümleyici (C Tipi)

OKSC Cylindric Vibration Mount (Type C)



Malzeme :

Kauçuk Bileşimi: NR, Siyah
Metal: DIN EN 10111-98, Çinko kaplama.
Çalışma Sıcaklık Aralığı: -30°C / +80°C

NOT : Kauçuk sertliği ve malzemenin cinsinde müşteri isteğine göre değişiklik yapılabilir.

Material :

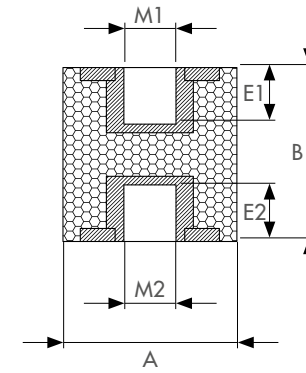
Elastomer Parts: NR, Black
Metal: DIN EN 10111-98, Zinc coated.
Working Temperature Range: -30°C / +80°C

NOTE : Rubber shore and rubber compounds are available on changes due to customer applications.

Ürün Kodu Item Code	Dış Çap Outer dia. A (mm)	Yükseklik Height B (mm)	Civ. Boyu 1 Bolt Length 1 E1 (mm)	Metrik Metric M1	Civ. Boyu 2 Bolt Length 2 E2 (mm)	Metrik Metric M2
OKSC.1015.M404.M404	10	15	4	4	4	4
OKSC.1020.M404.M404	10	20	4	4	4	4
OKSC.1505.M404.M404	-	-	-	-	-	-
OKSC.1508.M404.M404	-	-	-	-	-	-
OKSC.1510.M404.M404	-	-	-	-	-	-
OKSC.1515.M404.M404	15	15	4	4	4	4
OKSC.1520.M404.M404	15	20	4	4	4	4
OKSC.1530.M404.M404	15	30	4	4	4	4
OKSC.1610.M404.M404	16	10	4	4	4	4
OKSC.18055.M606.M606	-	-	-	-	-	-
OKSC.18085.M606.M606	-	-	-	-	-	-
OKSC.2005.M606.M606	-	-	-	-	-	-
OKSC.2008.M606.M606	-	-	-	-	-	-
OKSC.2010.M606.M606	-	-	-	-	-	-
OKSC.20135.M606.M606	-	-	-	-	-	-
OKSC.2015.M606.M606	-	-	-	-	-	-
OKSC.2020.M606.M606	-	-	-	-	-	-
OKSC.2025.M606.M606	20	25	6	6	6	6
OKSC.2030.M606.M606	20	30	6	6	6	6
OKSC.2510.M606.M606	-	-	-	-	-	-
OKSC.2515.M606.M606	-	-	-	-	-	-
OKSC.2519.M606.M606	-	-	-	-	-	-
OKSC.2520.M606.M606	25	20	6	6	6	6
OKSC.2522.M606.M606	25	22	6	6	6	6
OKSC.2525.M606.M606	25	25	6	6	6	6
OKSC.2530.M606.M606	25	30	6	6	6	6
OKSC.2540.M606.M606	25	40	6	6	6	6
OKSC.3010.M808.M808	-	-	-	-	-	-
OKSC.3015.M808.M808	-	-	-	-	-	-

OKSC Silindirik Titreşim Sönümleyici (C Tipi)

OKSC Cylindric Vibration Mount (Type C)



Malzeme :

Kauçuk Bileşimi: NR, Siyah
Metal: DIN EN 10111-98, Çinko kaplama.
Çalışma Sıcaklık Aralığı: -30°C / +80°C

NOT : Kauçuk sertliği ve malzemenin cinsinde müşteri isteğine göre değişiklik yapılabilir.

Material :

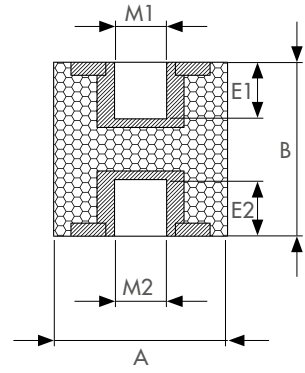
Elastomer Parts: NR, Black
Metal: DIN EN 10111-98, Zinc coated.
Working Temperature Range: -30°C / +80°C

NOTE : Rubber shore and rubber compounds are available on changes due to customer applications.

Ürün Kodu Item Code	Dış Çap Outer dia. A (mm)	Yükseklik Height B (mm)	Civ. Boyu 1 Bolt Length 1 E1 (mm)	Metrik Metric M1	Civ. Boyu 2 Bolt Length 2 E2 (mm)	Metrik Metric M2
OKSC.3015.M808.M808	-	-	-	-	-	-
OKSC.3020.M808.M808	-	-	-	-	-	-
OKSC.3025.M808.M808	-	-	-	-	-	-
OKSC.3030.M808.M808	30	30	8	8	8	8
OKSC.3040.M808.M808	30	40	8	8	8	8
OKSC.4015.M808.M808	-	-	-	-	-	-
OKSC.4018.M808.M808	-	-	-	-	-	-
OKSC.4020.M808.M808	-	-	-	-	-	-
OKSC.4025.M808.M808	40	25	8	8	8	8
OKSC.4030.M808.M808	40	30	8	8	8	8
OKSC.4035.M808.M808	40	35	8	8	8	8
OKSC.4040.M808.M808	40	40	8	8	8	8
OKSC.5015.M1010.M1010	-	-	-	-	-	-
OKSC.5020.M1010.M1010	-	-	-	-	-	-
OKSC.5025.M1010.M1010	-	-	-	-	-	-
OKSC.5030.M1010.M1010	50	30	10	10	10	10
OKSC.5035.M1010.M1010	50	35	10	10	10	10
OKSC.5040.M1010.M1010	50	40	10	10	10	10
OKSC.5045.M1010.M1010	50	45	10	10	10	10
OKSC.5050.M1010.M1010	50	50	10	10	10	10
OKSC.5060.M1010.M1010	50	60	10	10	10	10

OKSC Silindirik Titreşim Sönümleyici (C Tipi)

OKSC Cylindric Vibration Mount (Type C)



Malzeme :

Kauçuk Bileşimi: NR, Siyah
Metal: DIN EN 10111-98, Çinko kaplama.
Çalışma Sıcaklık Aralığı: -30°C / +80°C

NOT : Kauçuk sertliği ve malzemenin cinsinde müşteri isteğine göre değişiklik yapılabilir.

Material :

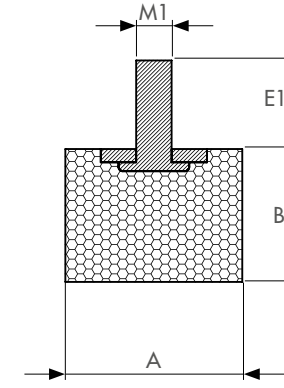
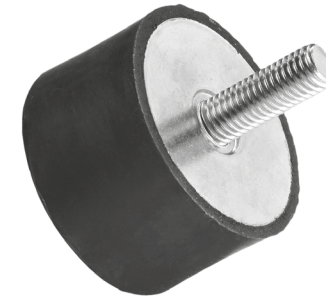
Elastomer Parts: NR, Black
Metal: DIN EN 10111-98, Zinc coated.
Working Temperature Range: -30°C / +80°C

NOTE : Rubber shore and rubber compounds are available on changes due to customer applications.

Ürün Kodu Item Code	Dış Çap Outer dia. A (mm)	Yükseklik Height B (mm)	Civ. Boyu 1 Bolt Length 1 E1 (mm)	Metrik Metric M1	Civ. Boyu 2 Bolt Length 2 E2 (mm)	Metrik Metric M2
OKSC.6030.M1212.M1212	-	-	-	-	-	-
OKSC.60315.M1212.M1212	60	31,5	12	12	12	12
OKSC.6035.M1212.M1212	60	35	12	12	12	12
OKSC.6040.M1212.M1212	60	40	12	12	12	12
OKSC.6050.M1212.M1212	60	50	12	12	12	12
OKSC.6060.M1212.M1212	60	60	12	12	12	12
OKSC.7030.M1212.M1212	70	30	12	12	12	12
OKSC.7035.M1212.M1212	70	35	12	12	12	12
OKSC.7040.M1212.M1212	70	40	12	12	12	12
OKSC.7045.M1212.M1212	70	45	12	12	12	12
OKSC.7050.M1212.M1212	70	50	12	12	12	12
OKSC.7060.M1212.M1212	70	60	12	12	12	12
OKSC.7525.M1212.M1212	75	25	12	12	12	12
OKSC.7530.M1212.M1212	75	30	12	12	12	12
OKSC.7540.M1212.M1212	75	40	12	12	12	12
OKSC.7545.M1212.M1212	75	45	12	12	12	12
OKSC.7550.M1212.M1212	75	50	12	12	12	12
OKSC.7555.M1212.M1212	75	55	12	12	12	12
OKSC.7560.M1212.M1212	75	60	12	12	12	12
OKSC.8055.M1212.M1212	80	55	12	12	12	12
OKSC.10030.M1616.M1616	-	-	-	-	-	-
OKSC.10040.M1616.M1616	-	-	-	-	-	-
OKSC.10050.M1616.M1616	100	50	16	16	16	16
OKSC.10055.M1616.M1616	100	55	16	16	16	16
OKSC.10060.M1616.M1616	100	60	16	16	16	16
OKSC.10075.M1616.M1616	100	75	16	16	16	16
OKSC.12060.M1616.M1616	120	60	16	16	16	16
OKSC.15050.M1616.M1616	150	50	16	16	16	16

OKSD Silindirik Titreşim Sönümleyici (D Tipi)

OKSD Cylindric Vibration Mount (Type D)



Malzeme :

Kauçuk Bileşimi: NR, Siyah
Metal: DIN EN 10111-98, Çinko kaplama.
Çalışma Sıcaklık Aralığı: -30°C / +80°C

NOT : Kauçuk sertliği ve malzemenin cinsinde müşteri isteğine göre değişiklik yapılabilir.

Material :

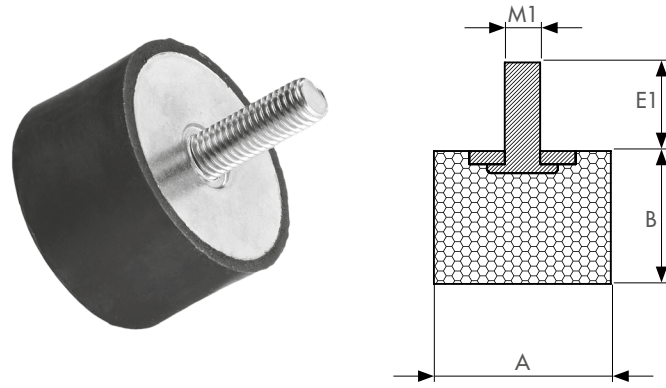
Elastomer Parts: NR, Black
Metal: DIN EN 10111-98, Zinc coated.
Working Temperature Range: -30°C / +80°C

NOTE : Rubber shore and rubber compounds are available on changes due to customer applications.

Ürün Kodu Item Code	Dış Çap Outer dia. A (mm)	Yükseklik Height B (mm)	Civ. Boyu 1 Bolt Length 1 E1 (mm)	Metrik Metric M1
OKSD.1008.M408	10	8	8	4
OKSD.1010.M408	10	10	8	4
OKSD.1015.M408	10	15	8	4
OKSD.1020.M408	10	20	8	4
OKSD.1505.M410	15	5	10	4
OKSD.1508.M410	15	8	10	4
OKSD.1510.M410	15	10	10	4
OKSD.1515.M410	15	15	10	4
OKSD.1520.M410	15	20	10	4
OKSD.1530.M410	15	30	10	4
OKSD.1610.M410	16	10	10	4
OKSD.18055.M615	18	5,5	15	6
OKSD.18085.M615	18	8,5	15	6
OKSD.2005.M615	20	5	15	6
OKSD.2008.M615	20	8	15	6
OKSD.2010.M615	20	10	15	6
OKSD.20135.M615	20	13,5	15	6
OKSD.2015.M615	20	15	15	6
OKSD.2020.M615	20	20	15	6
OKSD.2025.M615	20	25	15	6
OKSD.2030.M615	20	30	15	6
OKSD.2510.M618	25	10	18	6
OKSD.2515.M618	25	15	18	6
OKSD.2519.M618	25	19	18	6
OKSD.2520.M618	25	20	18	6
OKSD.2522.M618	25	22	18	6
OKSD.2525.M618	25	25	18	6

OKSD Silindirik Titreşim Sönümleyici (D Tipi)

OKSD Cylindric Vibration Mount (Type D)



Malzeme :

Kauçuk Bileşimi: NR, Siyah
Metal: DIN EN 10111-98, Çinko kaplama.
Çalışma Sıcaklık Aralığı: -30°C / +80°C

NOT : Kauçuk sertliği ve malzemenin cinsinde müşteri isteğine göre değişiklik yapılabilir.

Material :

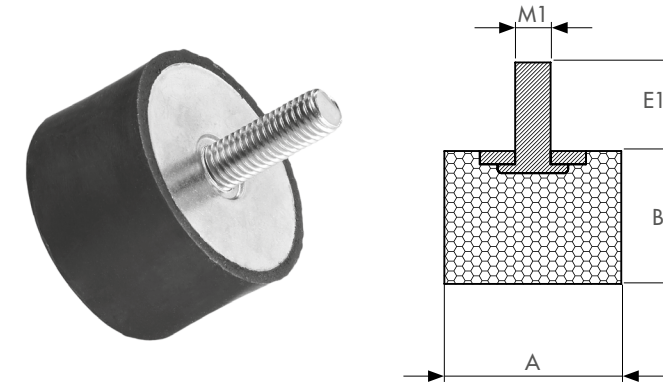
Elastomer Parts: NR, Black
Metal: DIN EN 10111-98, Zinc coated.
Working Temperature Range: -30°C / +80°C

NOTE : Rubber shore and rubber compounds are available on changes due to customer applications.

Ürün Kodu Item Code	Dış Çap Outer dia. A (mm)	Yükseklik Height B (mm)	Civ. Boyu 1 Bolt Length 1 E1 (mm)	Metrik Metric M1
OKSD.2530.M618	25	30	18	6
OKSD.2540.M618	25	40	18	6
OKSD.3010.M820	30	10	20	8
OKSD.3012.M820	30	12	20	8
OKSD.3015.M820	30	15	20	8
OKSD.3020.M820	30	20	20	8
OKSD.3025.M820	30	25	20	8
OKSD.3030.M820	30	30	20	8
OKSD.3040.M820	30	40	20	8
OKSD.4015.M823	40	15	23	8
OKSD.4018.M823	40	18	23	8
OKSD.4020.M823	40	20	23	8
OKSD.4025.M823	40	25	23	8
OKSD.4030.M823	40	30	23	8
OKSD.4035.M823	40	35	23	8
OKSD.4040.M823	40	40	23	8
OKSD.5015.M1027	50	15	27	10
OKSD.5020.M1027	50	20	27	10
OKSD.5025.M1027	50	25	27	10
OKSD.5030.M1027	50	30	27	10
OKSD.5035.M1027	50	35	27	10
OKSD.5040.M1027	50	40	27	10
OKSD.5045.M1027	50	45	27	10
OKSD.5050.M1027	50	50	27	10
OKSD.5060.M1027	50	60	27	10
OKSD.6020.M1237	60	20	37	12
OKSD.6030.M1237	60	30	37	12

OKSD Silindirik Titreşim Sönümleyici (D Tipi)

OKSD Cylindric Vibration Mount (Type D)



Malzeme :

Kauçuk Bileşimi: NR, Siyah
Metal: DIN EN 10111-98, Çinko kaplama.
Çalışma Sıcaklık Aralığı: -30°C / +80°C

NOT : Kauçuk sertliği ve malzemenin cinsinde müşteri isteğine göre değişiklik yapılabilir.

Material :

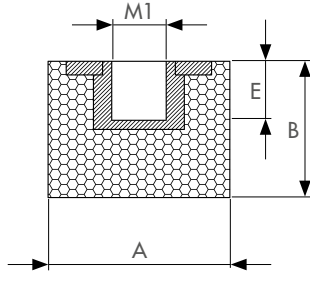
Elastomer Parts: NR, Black
Metal: DIN EN 10111-98, Zinc coated.
Working Temperature Range: -30°C / +80°C

NOTE : Rubber shore and rubber compounds are available on changes due to customer applications.

Ürün Kodu Item Code	Dış Çap Outer dia. A (mm)	Yükseklik Height B (mm)	Civ. Boyu 1 Bolt Length 1 E1 (mm)	Metrik Metric M1
OKSD.60315.M1237	60	31,5	37	12
OKSD.6035.M1237	60	35	37	12
OKSD.6040.M1237	60	40	37	12
OKSD.6050.M1237	60	50	37	12
OKSD.6060.M1237	60	60	37	12
OKSD.7030.M1237	70	30	37	12
OKSD.7035.M1237	70	35	37	12
OKSD.7040.M1237	70	40	37	12
OKSD.7045.M1237	70	45	37	12
OKSD.7050.M1237	70	50	37	12
OKSD.7060.M1237	70	60	37	12
OKSD.7525.M1237	75	25	37	12
OKSD.7530.M1237	75	30	37	12
OKSD.7540.M1237	75	40	37	12
OKSD.7545.M1237	75	45	37	12
OKSD.7550.M1237	75	50	37	12
OKSD.7555.M1237	75	55	37	12
OKSD.7560.M1237	75	60	37	12
OKSD.8055.M1237	80	55	37	12
OKSD.10030.M1642	100	30	42	16
OKSD.10040.M1642	100	40	42	16
OKSD.10050.M1642	100	50	42	16
OKSD.10055.M1642	100	55	42	16
OKSD.10060.M1642	100	60	42	16
OKSD.10075.M1642	100	75	42	16
OKSD.12060.M1642	120	60	42	16
OKSD.15050.M1642	150	50	42	16

OKSE Silindirik Titreşim Sönümleyici (E Tipi)

OKSE Cylindric Vibration Mount (Type E)



Malzeme :

Kauçuk Bileşimi: NR, Siyah
Metal: DIN EN 10111-98, Çinko kaplama.
Çalışma Sıcaklık Aralığı: -30°C / +80°C

NOT : Kauçuk sertliği ve malzemenin cinsinde müşteri isteğine göre değişiklik yapılabilir.

Material :

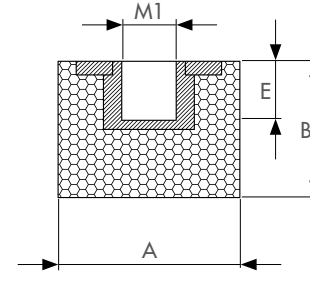
Elastomer Parts: NR, Black
Metal: DIN EN 10111-98, Zinc coated.
Working Temperature Range: -30°C / +80°C

NOTE : Rubber shore and rubber compounds are available on changes due to customer applications.

Ürün Kodu Item Code	Dış Çap Outer dia. A (mm)	Yükseklik Height B (mm)	Civ. Boyu 1 Bolt Length 1 E (mm)	Metrik Metric M1
OKSE.1008.M404	10	8	4	4
OKSE.1010.M404	10	10	4	4
OKSE.1015.M404	10	15	4	4
OKSE.1020.M404	10	20	4	4
OKSE.1505.M404	15	5	4	4
OKSE.1508.M404	15	8	4	4
OKSE.1510.M404	15	10	4	4
OKSE.1515.M404	-	-	-	-
OKSE.1520.M404	15	20	4	4
OKSE.1530.M404	15	30	4	4
OKSE.1610.M404	16	10	4	4
OKSE.18055.M606	-	-	-	-
OKSE.18085.M606	18	8,5	6	6
OKSE.2005.M606	-	-	-	-
OKSE.2008.M606	-	-	-	-
OKSE.2010.M606	-	-	-	-
OKSE.20135.M606	20	13,5	6	6
OKSE.2015.M606	20	15	6	6
OKSE.2020.M606	20	20	6	6
OKSE.2025.M606	20	25	6	6
OKSE.2030.M606	20	30	6	6
OKSE.2510.M606	25	10	6	6
OKSE.2515.M606	25	15	6	6
OKSE.2519.M606	25	19	6	6
OKSE.2520.M606	25	20	6	6
OKSE.2522.M606	25	22	6	6
OKSE.2525.M606	25	25	6	6

OKSE Silindirik Titreşim Sönümleyici (E Tipi)

OKSE Cylindric Vibration Mount (Type E)



Malzeme :

Kauçuk Bileşimi: NR, Siyah
Metal: DIN EN 10111-98, Çinko kaplama.
Çalışma Sıcaklık Aralığı: -30°C / +80°C

NOT : Kauçuk sertliği ve malzemenin cinsinde müşteri isteğine göre değişiklik yapılabilir.

Material :

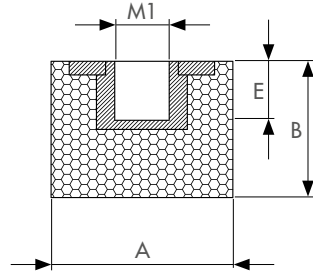
Elastomer Parts: NR, Black
Metal: DIN EN 10111-98, Zinc coated.
Working Temperature Range: -30°C / +80°C

NOTE : Rubber shore and rubber compounds are available on changes due to customer applications.

Ürün Kodu Item Code	Dış Çap Outer dia. A (mm)	Yükseklik Height B (mm)	Civ. Boyu 1 Bolt Length 1 E (mm)	Metrik Metric M1
OKSE.2530.M606	25	30	6	6
OKSE.2540.M606	25	40	6	6
OKSE.3010.M808	-	-	-	-
OKSE.3012.M808	-	-	-	-
OKSE.3015.M808	30	15	8	8
OKSE.3020.M808	30	20	8	8
OKSE.3025.M808	30	25	8	8
OKSE.3030.M808	30	30	8	8
OKSE.3040.M808	30	40	8	8
OKSE.4015.M808	40	15	8	8
OKSE.4018.M808	40	18	8	8
OKSE.4020.M808	40	20	8	8
OKSE.4025.M808	40	25	8	8
OKSE.4030.M808	40	30	8	8
OKSE.4035.M808	40	35	8	8
OKSE.4040.M808	40	40	8	8
OKSE.5015.M1010	50	15	10	10
OKSE.5020.M1010	50	20	10	10
OKSE.5025.M1010	50	25	10	10
OKSE.5030.M1010	50	30	10	10
OKSE.5035.M1010	50	35	10	10
OKSE.5040.M1010	50	40	10	10
OKSE.5045.M1010	50	45	10	10
OKSE.5050.M1010	50	50	10	10
OKSE.5060.M1010	50	60	10	10
OKSE.6020.M1212	60	20	12	12
OKSE.6030.M1212	60	30	12	12

OKSE Silindirik Titreşim Sönümleyici (E Tipi)

OKSE Cylindric Vibration Mount (Type E)

**Malzeme :**

Kauçuk Bileşimi: NR, Siyah
Metal: DIN EN 10111-98, Çinko kaplama.
Çalışma Sıcaklık Aralığı: -30°C / +80°C

NOT : Kauçuk sertliği ve malzemenin cinsinde müşteri isteğine göre değişiklik yapılabilir.

Material :

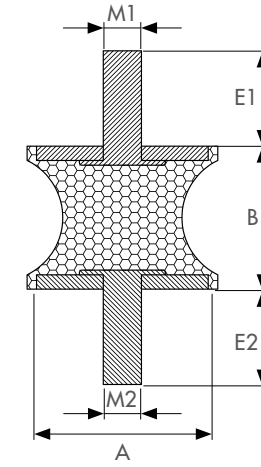
Elastomer Parts: NR, Black
Metal: DIN EN 10111-98, Zinc coated.
Working Temperature Range: -30°C / +80°C

NOTE : Rubber shore and rubber compounds are available on changes due to customer applications.

Ürün Kodu Item Code	Dış Çap Outer dia. A (mm)	Yükseklik Height B (mm)	Civ. Boyu 1 Bolt Length 1 E (mm)	Metrik Metric M1
OKSE.60315.M1212	60	31,5	12	12
OKSE.6035.M1212	60	35	12	12
OKSE.6040.M1212	60	40	12	12
OKSE.6050.M1212	60	50	12	12
OKSE.6060.M1212	60	60	12	12
OKSE.7030.M1212	70	30	12	12
OKSE.7035.M1212	70	35	12	12
OKSE.7040.M1212	70	40	12	12
OKSE.7045.M1212	70	45	12	12
OKSE.7050.M1212	70	50	12	12
OKSE.7060.M1212	70	60	12	12
OKSE.7525.M1212	75	25	12	12
OKSE.7530.M1212	75	30	12	12
OKSE.7540.M1212	75	40	12	12
OKSE.7545.M1212	75	45	12	12
OKSE.7550.M1212	75	50	12	12
OKSE.7555.M1212	75	55	12	12
OKSE.7560.M1212	75	60	12	12
OKSE.8055.M1212	80	55	12	12
OKSE.10030.M1616	100	30	16	16
OKSE.10040.M1616	100	40	16	16
OKSE.10050.M1616	100	50	16	16
OKSE.10055.M1616	100	55	16	16
OKSE.10060.M1616	100	60	16	16
OKSE.10075.M1616	100	75	16	16
OKSE.12060.M1616	120	60	16	16
OKSE.15050.M1616	150	50	16	16

OKSAT Silindirik Titreşim Sönümleyici (AT Tipi)

OKSAT Cylindric Vibration Mount (Type AT)

**Malzeme :**

Kauçuk Bileşimi: NR, Siyah
Metal: DIN EN 10111-98, Çinko kaplama.
Çalışma Sıcaklık Aralığı: -30°C / +80°C

NOT : Kauçuk sertliği ve malzemenin cinsinde müşteri isteğine göre değişiklik yapılabilir.

Material :

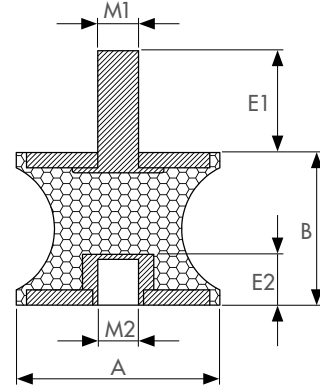
Elastomer Parts: NR, Black
Metal: DIN EN 10111-98, Zinc coated.
Working Temperature Range: -30°C / +80°C

NOTE : Rubber shore and rubber compounds are available on changes due to customer applications.

Ürün Kodu Item Code	Dış Çap Outer dia. A (mm)	Yükseklik Height B (mm)	Civ. Boyu 1 Bolt Length 1 E1 (mm)	Metrik Metric M1	Civ. Boyu 2 Bolt Length 2 E2 (mm)	Metrik Metric M2
OKSAT.2525.M618.M618	25	25	18	6	18	6
OKSAT.3015.M820.M820	30	15	20	8	20	8
OKSAT.3018.M820.M820	30	18	20	8	20	8
OKSAT.3020.M820.M820	30	20	20	8	20	8
OKSAT.317525.M820.M820	31,75	25	20	8	20	8
OKSAT.4030.M820.M820	40	30	20	8	20	8
OKSAT.4048.M820.M820	40	48	20	8	20	8
OKSAT.8060.M1232.M1232	80	60	32	12	32	12
OKSAT.8065.M1232.M1232	80	65	32	12	32	12
OKSAT.11060.M1438.M1438	110	60	38	14	38	14
OKSAT.12060.M1642.M1642	120	60	42	16	42	16

OKSBT Silindirik Titreşim Sönümleyici (BT Tipi)

OKSBT Cylindric Vibration Mount (Type BT)



Ürün Kodu Item Code	Dış Çap Outer dia. A (mm)	Yükseklik Height B (mm)	Civ. Boyu 1 Bolt Length 1 E1 (mm)	Metrik Metric M1	Civ. Boyu 2 Bolt Length 2 E2 (mm)	Metrik Metric M2
OKSBT.2525.M618.M606	25	25	18	6	6	6
OKSBT.3015.M820.M808	30	15	20	8	8	8
OKSBT.3018.M820.M808	30	18	20	8	8	8
OKSBT.3020.M820.M808	30	20	20	8	8	8
OKSBT.317525.M820.M808	31,75	25	20	8	8	8
OKSBT.4030.M820.M808	40	30	20	8	8	8
OKSBT.4048.M820.M808	40	48	20	8	8	8
OKSBT.8060.M1232.M1212	80	60	32	12	12	12
OKSBT.8065.M1232.M1212	80	65	32	12	12	12
OKSBT.11060.M1438.M1414	110	60	38	14	14	14
OKSBT.12060.M1642.M1616	120	60	42	16	16	16

Malzeme :

Kauçuk Bileşimi: NR, Siyah
Metal: DIN EN 10111-98, Çinko kaplama.Paslanmaz üretimi mevcuttur.
Çalışma Sıcaklık Aralığı: -30°C / +80°C

NOT : Kauçuk sertliği ve malzemenin cinsinde müşteri isteğine göre değişiklik yapılabilir.

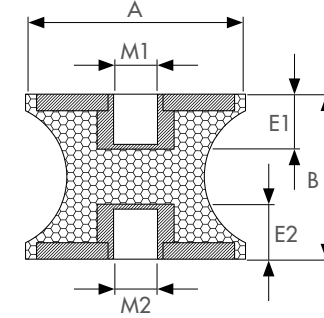
Material :

Elastomer Parts: NR, Black
Metal: DIN EN 10111-98, Zinc coated.Available to produce on stainless steel.
Working Temperature Range: -30°C / +80°C

NOTE : Rubber shore and rubber compounds are available on changes due to customer applications.

OKSCT Silindirik Titreşim Sönümleyici (CT Tipi)

OKSCT Cylindric Vibration Mount (Type CT)



Ürün Kodu Item Code	Dış Çap Outer dia. A (mm)	Yükseklik Height B (mm)	Civ. Boyu 1 Bolt Length 1 E1 (mm)	Metrik Metric M1	Civ. Boyu 2 Bolt Length 2 E2 (mm)	Metrik Metric M2
OKSCT.2525.M606.M606	25	25	6	6	6	6
OKSCT.3015.M808.M808	-	-	-	-	-	-
OKSCT.3018.M808.M808	-	-	-	-	-	-
OKSCT.3020.M808.M808	30	20	8	8	8	8
OKSCT.317525.M808.M808	31,75	25	8	8	8	8
OKSCT.4030.M808.M808	40	30	8	8	8	8
OKSCT.4048.M808.M808	40	48	8	8	8	8
OKSCT.8060.M1212.M1212	80	60	12	12	12	12
OKSCT.8065.M1212.M1212	80	65	12	12	12	12
OKSCT.11060.M1414.M1414	110	60	14	14	14	14
OKSCT.12060.M1616.M1616	120	60	16	16	16	16

Malzeme :

Kauçuk Bileşimi: NR, Siyah
Metal: DIN EN 10111-98, Çinko kaplama.Paslanmaz üretimi mevcuttur.
Çalışma Sıcaklık Aralığı: -30°C / +80°C

NOT : Kauçuk sertliği ve malzemenin cinsinde müşteri isteğine göre değişiklik yapılabilir.

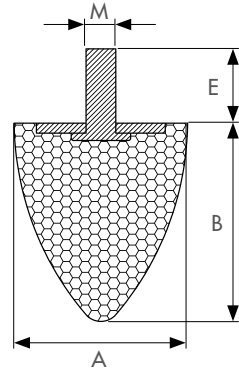
Material :

Elastomer Parts: NR, Black
Metal: DIN EN 10111-98, Zinc coated.Available to produce on stainless steel.
Working Temperature Range: -30°C / +80°C

NOTE : Rubber shore and rubber compounds are available on changes due to customer applications.

OKSDP Silindirik Titreşim Sönümleyici (DP Tipi)

OKSDP Cylindric Vibration Mount (Type DP)



Ürün Kodu Item Code	Dış Çap Outer dia. A (mm)	Yükseklik Height B (mm)	Civ. Boyu 1 Bolt Length 1 E (mm)	Metrik Metric M
OKSDP.1515.M418	15	15	18	4
OKSDP.2024.M618	20	24	18	6
OKSDP.2515.M618	25	15	18	6
OKSDP.2519.M820	25	19	20	8
OKSDP.2522.M820	25	22	20	8
OKSDP.2525.M618	25	25	18	6
OKSDP.3036.M618	30	36	18	6
OKSDP.4030.M820	40	30	20	8
OKSDP.5058.M820	50	58	20	8
OKSDP.5064.M820	50	64	20	8

Malzeme :

Kauçuk Bileşimi: NR, Siyah
Metal: DIN EN 10111-98, Çinko kaplama.Paslanmaz üretimi mevcuttur.
Çalışma Sıcaklık Aralığı: -30°C / +80°C

NOT : Kauçuk sertliği ve malzemenin cinsinde müşteri isteğine göre değişiklik yapılabilir.

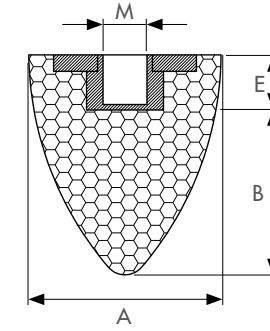
Material :

Elastomer Parts: NR, Black
Metal: DIN EN 10111-98, Zinc coated.Available to produce on stainless steel.
Working Temperature Range: -30°C / +80°C

NOTE : Rubber shore and rubber compounds are available on changes due to customer applications.

OKSEP Silindirik Titreşim Sönümleyici (EP Tipi)

OKSEP Cylindric Vibration Mount (Type EP)



Ürün Kodu Item Code	Dış Çap Outer dia. A (mm)	Yükseklik Height B (mm)	Civ. Boyu 1 Bolt Length 1 E (mm)	Metrik Metric M
OKSEP.1515.M404	15	15	4	4
OKSEP.2024.M606	20	24	6	6
OKSEP.2515.M606	25	15	6	6
OKSEP.2519.M808	25	19	8	8
OKSEP.2522.M808	25	22	8	8
OKSEP.2525.M606	25	25	6	6
OKSEP.3036.M606	30	36	6	6
OKSEP.4030.M808	40	30	8	8
OKSEP.5058.M808	50	58	8	8
OKSEP.5064.M808	50	64	8	8

Malzeme :

Kauçuk Bileşimi: NR, Siyah
Metal: DIN EN 10111-98, Çinko kaplama.Paslanmaz üretimi mevcuttur.
Çalışma Sıcaklık Aralığı: -30°C / +80°C

NOT : Kauçuk sertliği ve malzemenin cinsinde müşteri isteğine göre değişiklik yapılabilir.

Material :

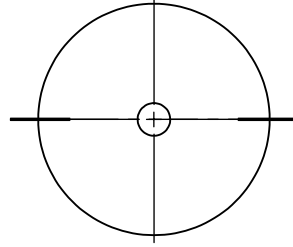
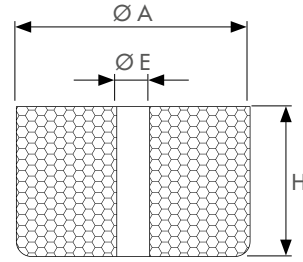
Elastomer Parts: NR, Black
Metal: DIN EN 10111-98, Zinc coated.Available to produce on stainless steel.
Working Temperature Range: -30°C / +80°C

NOTE : Rubber shore and rubber compounds are available on changes due to customer applications.

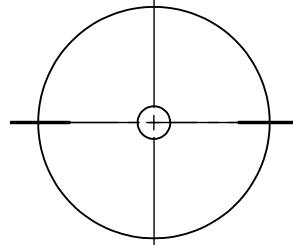
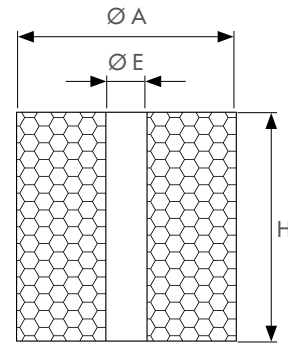
OKSS Silindirik Titreşim Sönümleyici

OKSS Cylindric Vibration Mount

OKSS.001.00



OKSS.002.00



Ürün Kodu Item Code	Dış Çap Outer Dia. Ø A (mm)	İç Çap Inner Dia. Ø E (mm)	H (mm)
OKSS.001.00	Ø 78	Ø 11	50
OKSS.002.00	Ø 48	Ø 9	50

Malzeme :

Kauçuk Bileşimi: NR, Siyah
Metal: DIN EN 10111-98, Çinko kaplama. Paslanmaz üretimi mevcuttur.
Çalışma Sıcaklık Aralığı: -30°C / +80°C

NOT : Kauçuk sertliği ve malzemenin cinsinde müşteri isteğine göre değişiklik yapılabilir.

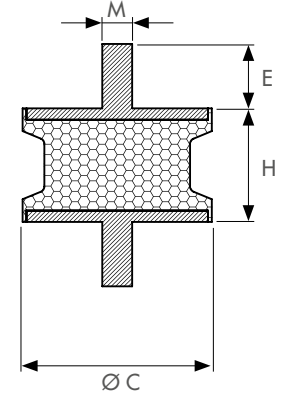
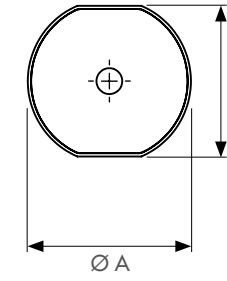
Material :

Elastomer Parts: NR, Black
Metal: DIN EN 10111-98, Zinc coated. Available to produce on stainless steel.
Working Temperature Range: -30°C / +80°C

NOTE : Rubber shore and rubber compounds are available on changes due to customer applications.

OKSS Silindirik Titreşim Sönümleyici

OKSS Cylindric Vibration Mount



Ürün Kodu Item Code	Sertlik Shore	Dış Çap Outer dia. A (mm)	Dış Çap Outer dia. B (mm)	İç Çap Inner dia. C (mm)	Yükseklik Height H (mm)	Civ. Boyu Bolt Length E (mm)	Metrik Metric M (M)
OKSS.04.00	45	Ø 50	46	Ø 38,5	30	17	6

Malzeme :

Kauçuk Bileşimi: NR, Siyah
Metal: DIN EN 10111-98, Çinko kaplama. Paslanmaz üretimi mevcuttur.
Çalışma Sıcaklık Aralığı: -30°C / +80°C

NOT : Kauçuk sertliği ve malzemenin cinsinde müşteri isteğine göre değişiklik yapılabilir.

Material :

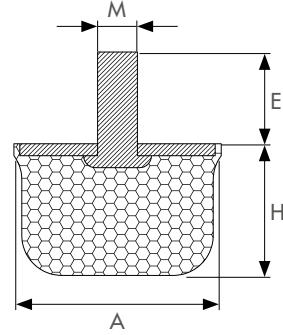
Elastomer Parts: NR, Black
Metal: DIN EN 10111-98, Zinc coated. Available to produce on stainless steel.
Working Temperature Range: -30°C / +80°C

NOTE : Rubber shore and rubber compounds are available on changes due to customer applications.

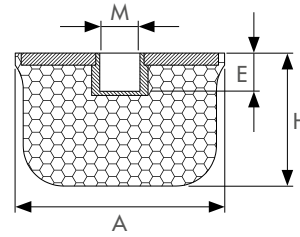
OKSKV Silindirik Titreşim Sönümleyici

OKSKV Cylindric Vibration Mount

OKSKV.5233.M1023



OKSKV.5233.M1010



Ürün Kodu Item Code	Sertlik Shore	Dış Çap Outer dia. A (mm)	Yükseklik Height H (mm)	Civ. Boyu Bolt Length E (mm)	Metrik Metric M (M)
OKSKV.5233.M1023	55	52	33	23	10
OKSKV.5233.M1010	55	52	33	10	10

Malzeme :

Kauçuk Bileşimi: NR, Siyah
Metal: DIN EN 10111-98, Çinko kaplama.Paslanmaz üretimi mevcuttur.
Çalışma Sıcaklık Aralığı: -30°C / +80°C

NOT : Kauçuk sertliği ve malzemenin cinsinde müşteri isteğine göre değişiklik yapılabilir.

Material :

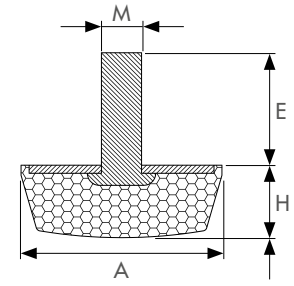
Elastomer Parts: NR, Black
Metal: DIN EN 10111-98, Zinc coated.Available to produce on stainless steel.
Working Temperature Range: -30°C / +80°C

NOTE : Rubber shore and rubber compounds are available on changes due to customer applications.

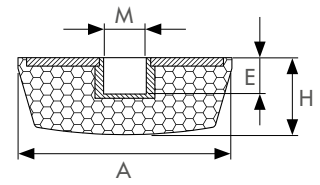
OKSKA Silindirik Titreşim Sönümleyici

OKSKA Cylindric Vibration Mount

OKSKA.5018.M1028



OKSKAS.5018.M1010



Ürün Kodu Item Code	Sertlik Shore	Dış Çap Outer dia. A (mm)	Yükseklik Height H (mm)	Civ. Boyu Bolt Length E (mm)	Metrik Metric M (M)
OKSKA.5018.M1028	55	50	18	28	10
OKSKAS.5018.M1010	55	50	18	10	10

Malzeme :

Kauçuk Bileşimi: NR, Siyah
Metal: DIN EN 10111-98, Çinko kaplama.Paslanmaz üretimi mevcuttur.
Çalışma Sıcaklık Aralığı: -30°C / +80°C

NOT : Kauçuk sertliği ve malzemenin cinsinde müşteri isteğine göre değişiklik yapılabilir.

Material :

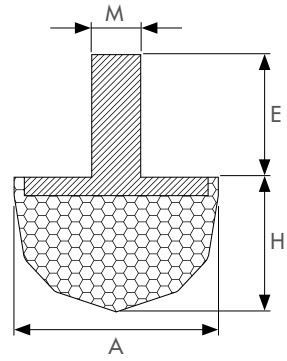
Elastomer Parts: NR, Black
Metal: DIN EN 10111-98, Zinc coated.Available to produce on stainless steel.
Working Temperature Range: -30°C / +80°C

NOTE : Rubber shore and rubber compounds are available on changes due to customer applications.

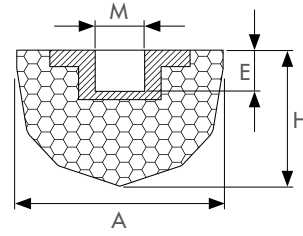
OKSKT Silindirik Titreşim Sönümleyici

OKSKT Cylindric Vibration Mount

OKSKT.25165.M615



OKSKTS.25165.M606



Ürün Kodu Item Code	Sertlik Shore	Dış Çap Outer dia. A (mm)	Yükseklik Height H (mm)	Civ. Boyu Bolt Length E (mm)	Metrik Metric M (M)
OKSKT.25165.M615	55	25	16.5	15	6
OKSKTS.25165.M606	55	25	16.5	6	6

Malzeme :
Kauçuk Bileşimi: NR, Siyah
Metal: DIN EN 10111-98, Çinko kaplama.Paslanmaz üretimi mevcuttur.
Çalışma Sıcaklık Aralığı: -30°C / +80°C

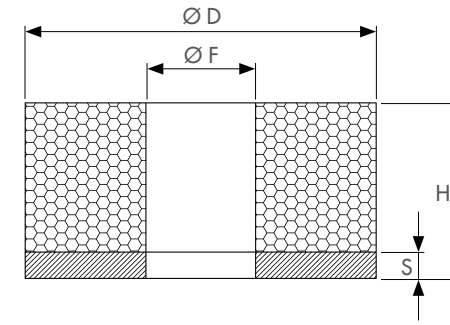
NOT : Kauçuk sertliği ve malzemenin cinsinde müşteri isteğine göre değişiklik yapılabilir.

Material :
Elastomer Parts: NR, Black
Metal: DIN EN 10111-98, Zinc coated.Available to produce on stainless steel.
Working Temperature Range: -30°C / +80°C

NOTE : Rubber shore and rubber compounds are available on changes due to customer applications.

OKMKT Titreşim Sönümleyici Rondela

OKMKT Antivibration Washer



Ürün Kodu Item Code	Ø D (mm)	H (mm)	Ø F (mm)	S (mm)
OKMKT.01.00	Ø 30	15	Ø 7	2,5
OKMKT.01.01	Ø 50	30	Ø 12	1,5
OKMKT.02.00	Ø 30	15	Ø 11	2,5
OKMKT.02.01	Ø 50	20	Ø 12	1,5
OKMKT.03.00	Ø 30	20	Ø 12	2,5
OKMKT.04.00	Ø 40	20	Ø 12,5	3
OKMKT.05.00	Ø 40	15	Ø 14	3
OKMKT.06.00	Ø 40	10	Ø 31	3
OKMKT.07.00	Ø 50	20	Ø 16	4
OKMKT.08.00	Ø 50	10	Ø 42	4
OKMKT.09.00	Ø 60	30	Ø 21	5
OKMKT.10.00	Ø 80	40	Ø 25	6

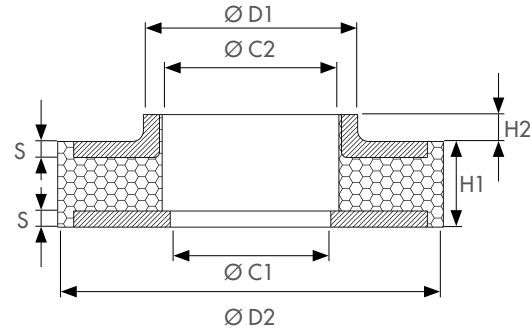
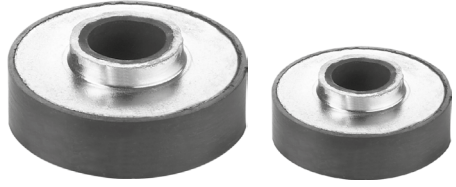
Malzeme :
Kauçuk Bileşimi: NR, Siyah
Metal: DIN EN 10111-98, Çinko kaplama.Paslanmaz üretimi mevcuttur.
Çalışma Sıcaklık Aralığı: -30°C / +80°C

NOT : Kauçuk sertliği ve malzemenin cinsinde müşteri isteğine göre değişiklik yapılabilir.

Material :
Elastomer Parts: NR, Black
Metal: DIN EN 10111-98, Zinc coated.Available to produce on stainless steel.
Working Temperature Range: -30°C / +80°C

NOTE : Rubber shore and rubber compounds are available on changes due to customer applications.

OKD Dairesel Titreşim Sönümleyiciler
OKD Circular Antivibration Washer



Ürün Kodu Item Code	D2 (mm)	C1 (mm)	C2 (mm)	D1 (mm)	H1 (mm)	H2 (mm)	S (mm)	Max.Yük Max. Load (Kg)
OKD.036.01	Ø 36	Ø 8,5	Ø 12	Ø 18	10	4	1,5	163
OKD.036.02	Ø 36	Ø 8,5	Ø 12	Ø 18	10	1,8	1,5	163
OKD.036.03	Ø 36	Ø 16,5	Ø 16,5	Ø 20	8	2,5	1,5	163
OKD.050.01	Ø 50	Ø 16,5	Ø 20	Ø 23	13	9,5	1,5	290
OKD.050.02	Ø 50	Ø 13,5	Ø 16	Ø 23,5	20	3	*	290
OKD.050.03	Ø 50	Ø 20,5	*	Ø 32	19	3,5	2	290
OKD.060.01	Ø 60	Ø 20,5	Ø 24	Ø 27	13	4	1,5	509
OKD.060.02	Ø 60	Ø 20,5	Ø 24	Ø 27	13	10,5	1,5	509
OKD.060.03	Ø 60	Ø 20,5	Ø 24	Ø 27	30	4	*	509
OKD.060.04	Ø 60	Ø 21	Ø 24	Ø 27	30	4	1,5	300
OKD.060.05	Ø 60	Ø 19	Ø 24	Ø 27	13	6	*	450

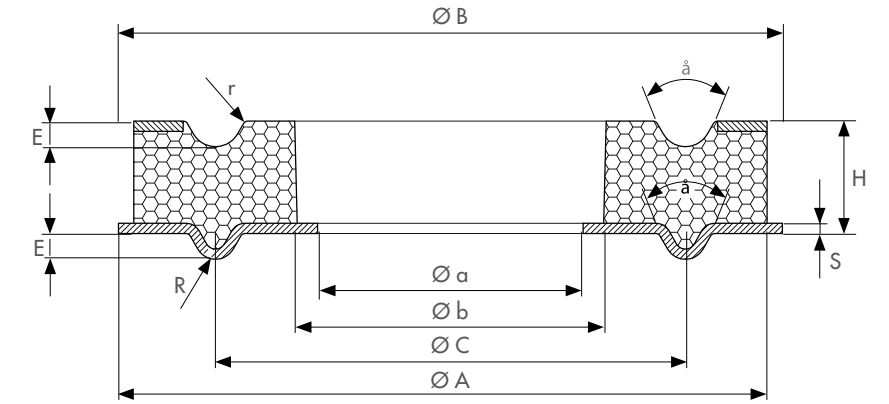
Malzeme :
Kauçuk Bileşimi: NR, Siyah
Metal: DIN EN 10111-98, Çinko kaplama.Paslanmaz üretimi mevcuttur.
Çalışma Sıcaklık Aralığı: -30°C / +80°C

NOT : Kauçuk sertliği ve malzemenin cinsinde müşteri isteğine göre değişiklik yapılabilir.

Material :
Elastomer Parts: NR, Black
Metal: DIN EN 10111-98, Zinc coated.Available to produce on stainless steel.
Working Temperature Range: -30°C / +80°C

NOTE : Rubber shore and rubber compounds are available on changes due to customer applications.

OKST Dairesel Titreşim Sönümleyiciler
OKST Circular Antivibration Washer



Ürün Kodu Item Code	Sertlik Shore	A Ø	a Ø	B Ø	b Ø	C Ø	H (mm)	s (mm)	E (mm)	ã	R	r
OKST.01.02	60	65	26	62	30	46	11	1	2.5	60	2	0.5
OKST.02.02	60	95	45	90	50	70	10.5	1.5	2.5	60	2.5	1
OKST.03.02	60	100	35	90	40	64	27.5	1.5	3.5	60	3	1
OKST.04.02	60	110	30	102	38	76	20.8	2	3.5	60	3	1
OKST.05.02	60	110	30	102	38	76	25.8	2	3.5	60	3	1
OKST.06.02	60	110	40	102	44	76	15.8	2	3.5	60	3	1
OKST.07.02	60	130	55	123	60	90	16	2	5	60	4	2
OKST.08.02	60	153	55	145	60	102	16	2	5	60	4	2
OKST.09.02	60	153	55	145	60	102	30	2	5	60	4	2
OKST.10.02	60	155	75	150	80	115	12	2	5	60	4	2
OKST.11.02	60	160	90	155	95	125	12	2	5	60	4	2
OKST.12.02	60	164	60	156	64	110	16	2	4	60	4	2
OKST.13.02	60	164	60	156	64	110	23	2	4	60	4	2
OKST.14.02	60	210	55	200	60	154	20	2	6	60	6	1.2
OKST.15.02	60	210	95	200	100	154	20	2	6	60	6	1.2
OKST.16.02	60	220	66	200	100	154	62	2	6	60	6	1.2
OKST.17.02	60	240	70	230	76	154	25	2	6	60	6	2
OKST.18.02	60	265	78	250	90	166	27.8	2.75	7	60	6	2
OKST.19.02	60	320	154	310	160	235	18	3	7	60	6	2

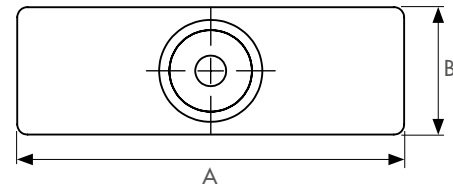
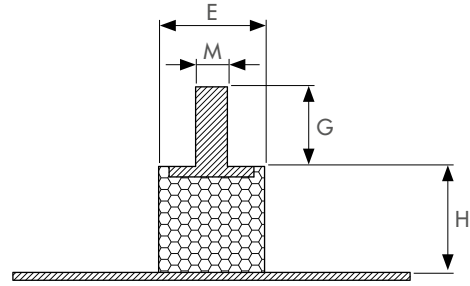
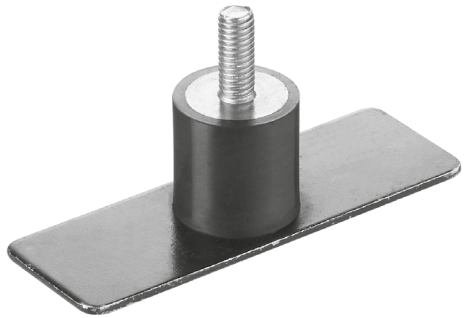
Malzeme :
Kauçuk Bileşimi: NR, Siyah
Metal: DIN EN 10111-98, Çinko kaplama.Paslanmaz üretimi mevcuttur.
Çalışma Sıcaklık Aralığı: -30°C / +80°C

NOT : Kauçuk sertliği ve malzemenin cinsinde müşteri isteğine göre değişiklik yapılabilir.

Material :
Elastomer Parts: NR, Black
Metal: DIN EN 10111-98, Zinc coated.Available to produce on stainless steel.
Working Temperature Range: -30°C / +80°C

NOTE : Rubber shore and rubber compounds are available on changes due to customer applications.

OKSS Özel Titreşim Sönümleyici
OKSS Special Vibration Mount



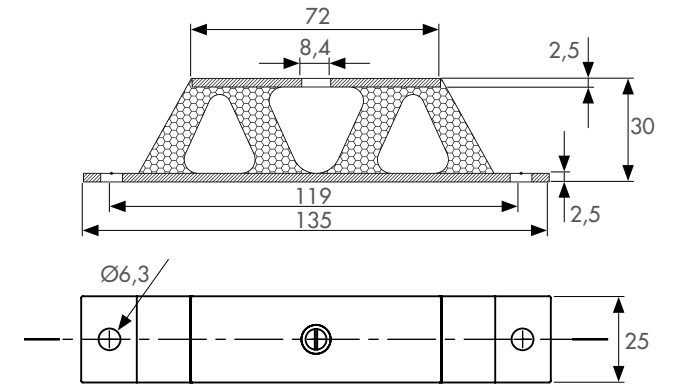
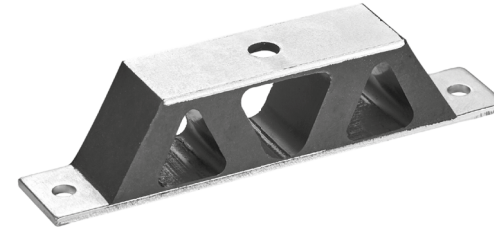
Ürün Kodu Item Code	Sertlik Shore	A (mm)	B (mm)	E (mm)	G (mm)	H (mm)	M (mm)
OKSS.03.00	60	75	25	20	15	20	6

Malzeme :
Kauçuk Bileşimi: NR, Siyah
Metal: DIN EN 10111-98, Çinko kaplama. Paslanmaz üretimi mevcuttur.
Çalışma Sıcaklık Aralığı: -30°C / +80°C
NOT : Kauçuk sertliği ve malzemenin cinsinde müşteri isteğine göre değişiklik yapılabilir.

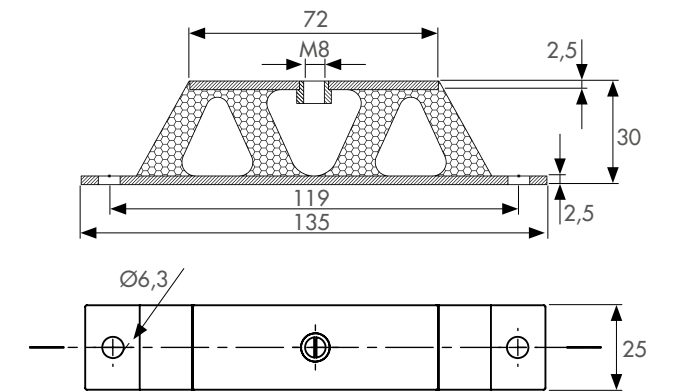
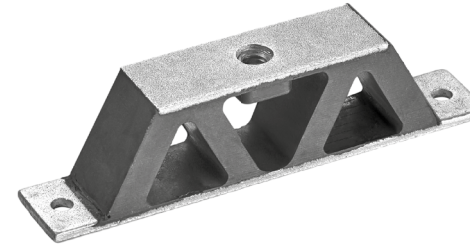
Material :
Elastomer Parts: NR, Black
Metal: DIN EN 10111-98, Zinc coated. Available to produce on stainless steel.
Working Temperature Range: -30°C / +80°C
NOTE : Rubber shore and rubber compounds are available on changes due to customer applications.

OKAT Askı Tipi Titreşim Sönümleyici
OKAT Hanger Type Antivibration Mount

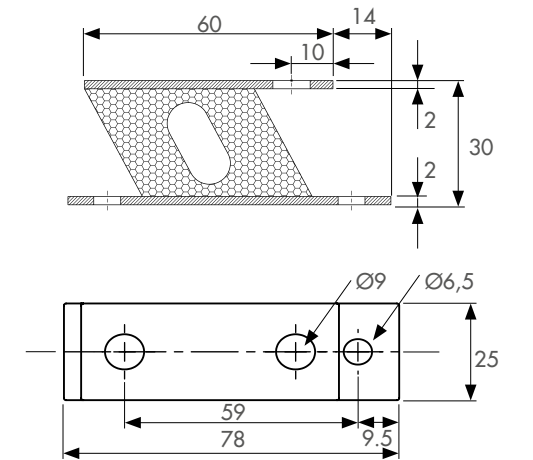
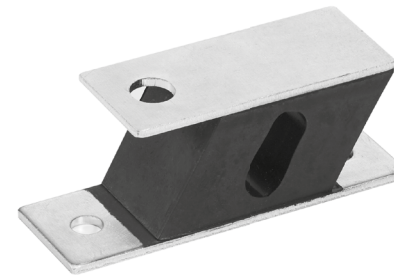
OKAT.01.00



OKAT.01.M8



OKAT.02.00



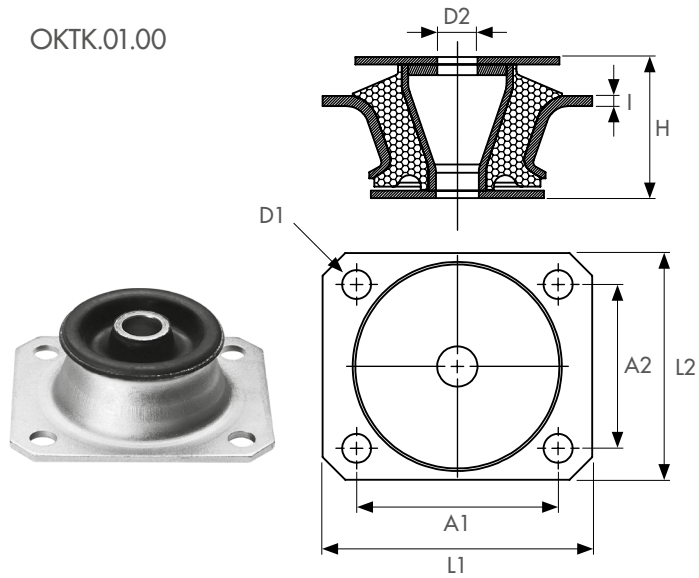
Ürün Kodu Item Code	Sertlik Shore	Max.Yük Max. Load (Kg)
OKAT.01.00	60	50
OKAT.01.M8	60	50
OKAT.02.00	60	50

Malzeme :
Kauçuk Bileşimi: NR, Siyah
Metal: DIN EN 10111-98, Çinko kaplama. Paslanmaz üretimi mevcuttur.
Çalışma Sıcaklık Aralığı: -30°C / +80°C
NOT : Kauçuk sertliği ve malzemenin cinsinde müşteri isteğine göre değişiklik yapılabilir.

Material :
Elastomer Parts: NR, Black
Metal: DIN EN 10111-98, Zinc coated. Available to produce on stainless steel.
Working Temperature Range: -30°C / +80°C
NOTE : Rubber shore and rubber compounds are available on changes due to customer applications.

OKTK Konik Titreşim Sönümleyiciler
OKTK Conical Vibration Mounts

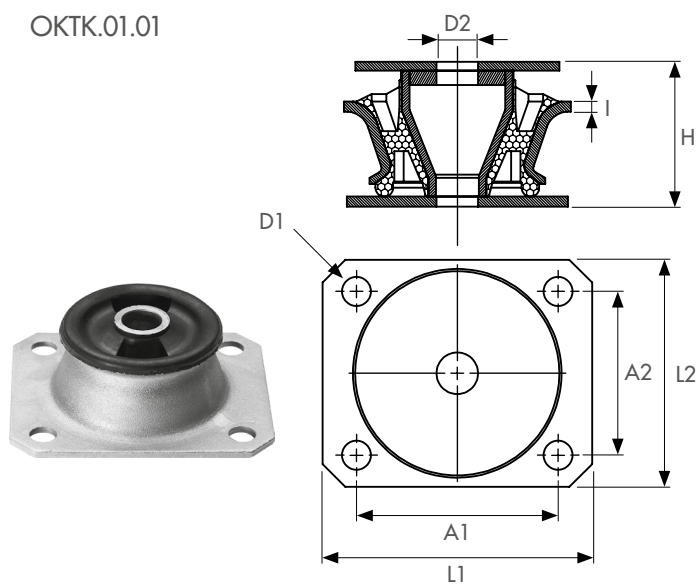
OKTK.01.00



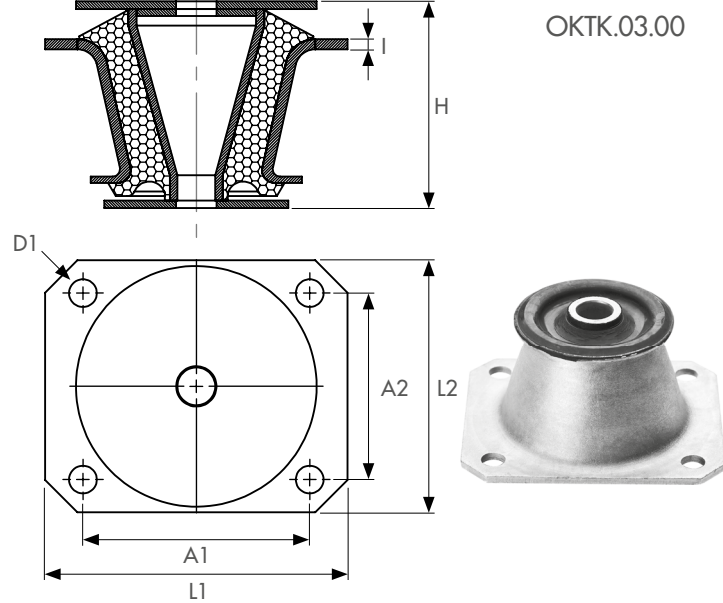
OKTK.02.00



OKTK.01.01



OKTK.03.00

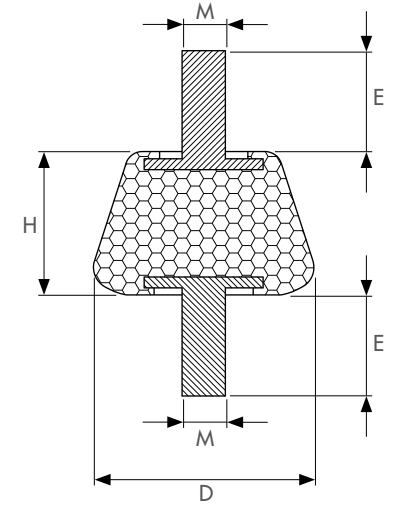


Ürün Kodu Item Code	Sertlik Shore	L1 (mm)	L2 (mm)	A1 (mm)	A2 (mm)	D2 (mm)	D1 (mm)	I (mm)	H (mm)	Max.Yük Max. Load (Kg)
OKTK.01.00	60	107	90	80	65	16,5	11	4	56	250
OKTK.01.01	60	107	90	80	65	16,5	11	4	56	162
OKTK.02.00	60	106	68	80	-	12	11	2,5	51	136
OKTK.03.00	60	120	100	90	74	16	11	4	81	618

Malzeme :
Kauçuk Bileşimi: NR, Siyah
Metal: DIN EN 10111-98, Çinko kaplama.
Çalışma Sıcaklık Aralığı: -30°C / +80°C
NOT : Kauçuk sertliği ve malzemenin cinsinde müşteri isteğine göre değişiklik yapılabilir.

Material :
Elastomer Parts: NR, Black
Metal: DIN EN 10111-98, Zinc coated.
Working Temperature Range: -30°C / +80°C
NOTE : Rubber shore and rubber compounds are available on changes due to customer applications.

OKKIT Konik Titreşim Sönümleyici
OKKIT Conical Vibration Mount



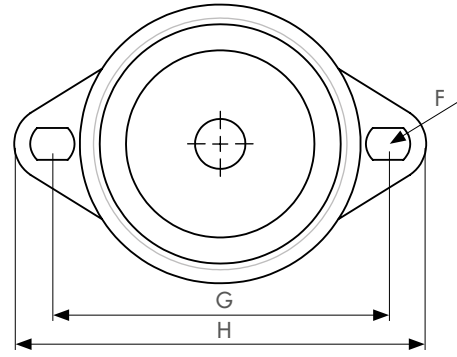
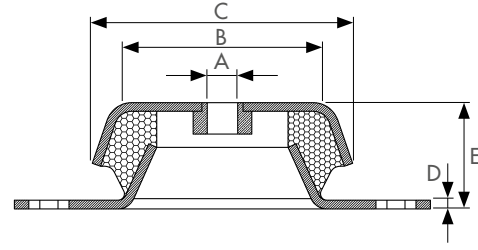
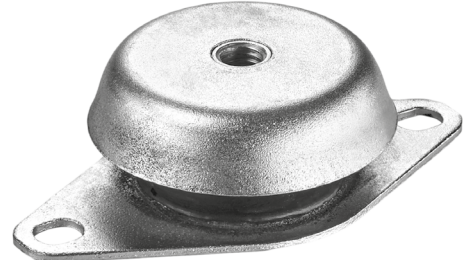
Ürün Kodu Item Code	Sertlik Shore	D (mm)	H (mm)	E (mm)	M (mm)
OKKIT.01.00	70±5	40	26	23±2	M8

Malzeme :
Kauçuk Bileşimi: NR, Siyah
Metal: DIN EN 10111-98, Çinko kaplama. Paslanmaz üretimi mevcuttur.
Çalışma Sıcaklık Aralığı: -30°C / +80°C
NOT : Kauçuk sertliği ve malzemenin cinsinde müşteri isteğine göre değişiklik yapılabilir.

Material :
Elastomer Parts: NR, Black
Metal: DIN EN 10111-98, Zinc coated. Available to produce on stainless steel.
Working Temperature Range: -30°C / +80°C
NOTE : Rubber shore and rubber compounds are available on changes due to customer applications.

OKCS Titreşim Sönümleyici Makine Ayakları (Somunlu)

OKCS Bell Support With Threaded Nut



Ürün Kodu Item Code	Sertlik Shore	A (mm)	B (mm)	C (mm)	D (mm)	E (mm)	F (mm)	G (mm)	H (mm)	Max.Yük Max.Load (Kg)
OKCS.062.M10	60	M10	50	62	2	30	8,5	85	100	214
OKCS.062.M12	60	M12	50	62	2	30	8,5	85	100	214
OKCS.092.M12	60	M12	72	92	3	44	10,5	110	130	343
OKCS.092.M14	60	M14	72	92	3	44	10,5	110	130	343
OKCS.092.M16	60	M16	72	92	3	44	10,5	110	130	343
OKCS.119.M16	60	M16	95	119	4	48	16,5	160	190	641
OKCS.119.M24	60	M24	95	119	4	48	16,5	160	190	641

Malzeme :

Kauçuk Bileşimi: NR, Siyah
Metal: DIN EN 10111-98, Çinko kaplama.Paslanmaz üretimi mevcuttur.
Çalışma Sıcaklık Aralığı: -30°C / +80°C

NOT : Kauçuk sertliği ve malzemenin cinsinde müşteri isteğine göre değişiklik yapılabilir.

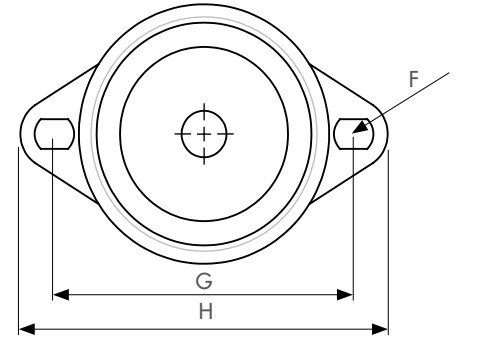
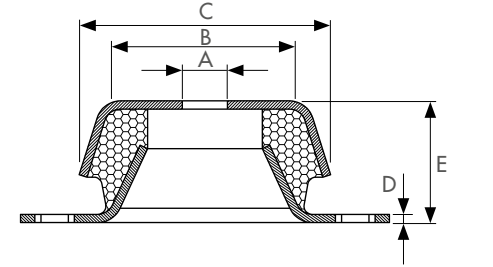
Material :

Elastomer Parts: NR, Black
Metal: DIN EN 10111-98, Zinc coated.Available to produce on stainless steel.
Working Temperature Range: -30°C / +80°C

NOTE : Rubber shore and rubber compounds are available on changes due to customer applications.

OKCD Titreşim Sönümleyici Makine Ayakları (Somunsuz)

OKCD Bell Support Without Threaded Nut



Ürün Kodu Item Code	Sertlik Shore	A (mm)	B (mm)	C (mm)	D (mm)	E (mm)	F (mm)	G (mm)	H (mm)	Max.Yük Max. Load (Kg)
OKCD.048	60	8,5	38	48	1.5	23	6,5	68	80	102
OKCD.062	60	10,5	50	62	2	30	8,5	85	100	214
OKCD.092	60	16,5	72	92	3	44	10,5	110	135	343
OKCD.119	60	24,5	95	119	4	48	16,5	160	190	641

Malzeme :

Kauçuk Bileşimi: NR, Siyah
Metal: DIN EN 10111-98, Çinko kaplama.Paslanmaz üretimi mevcuttur.
Çalışma Sıcaklık Aralığı: -30°C / +80°C

NOT : Kauçuk sertliği ve malzemenin cinsinde müşteri isteğine göre değişiklik yapılabilir.

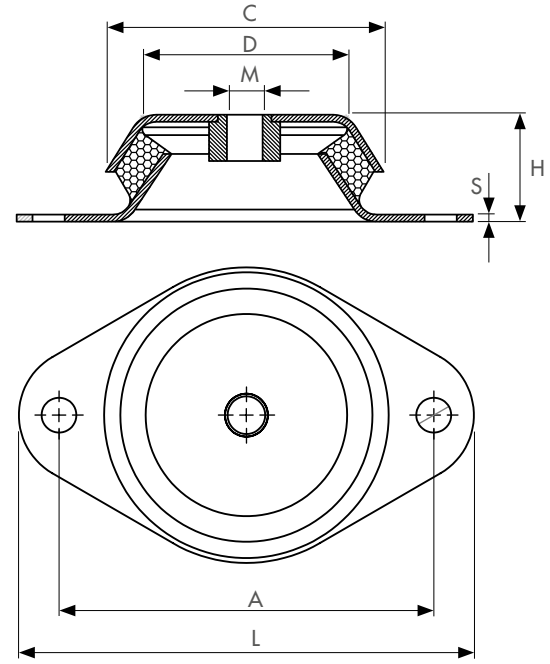
Material :

Elastomer Parts: NR, Black
Metal: DIN EN 10111-98, Zinc coated.Available to produce on stainless steel.
Working Temperature Range: -30°C / +80°C

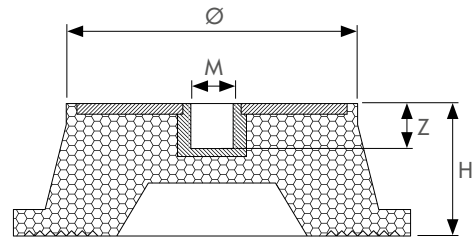
NOTE : Rubber shore and rubber compounds are available on changes due to customer applications.

OKCS Titreşim Sönümleyici Makine Ayakları

OKCS Bell Support With Threaded Nut



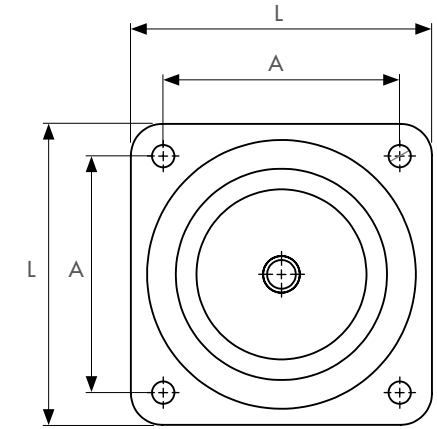
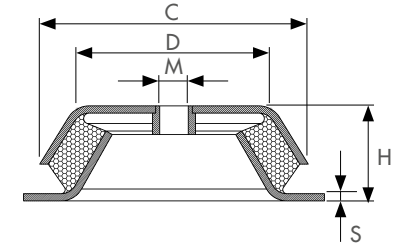
Ürün Kodu Item Code	Sertlik Shore	Max.Yük Max. Load (Kg)	L (mm)	A (mm)	C (mm)	D (mm)	S (mm)	H (mm)	M (mm)
OKCS.078.M10	60	170	128	110	78	60,3	2	30	M10
OKCS.106.M12	60	300	170	140	106	88	3	39	M12



Ürün Kodu Item Code	Ø (mm)	H (mm)	M (Metric)	Z (mm)	Maks. Yük Max Load (Kg)
OKSC.30.20.M808	30	20	8	7	25
OKSC.55.25.M808	55	25	8	7	85
OKSC.75.50.M1212	75	50	12	10	159
OKSC.100.50.M1616	100	50	16	16	282
OKSC.125.70.M1616	125	70	16	18	440

OKKCS Kare tabanlı Titreşim Sönümleyici (Somunlu)

OKKCS Bell Support With Threaded Nut



Ürün Kodu Item Code	Sertlik Shore	Max.Yük Max. Load (Kg)	L (mm)	A (mm)	C (mm)	D (mm)	S (mm)	H (mm)	M
OKKCS.168.M16	60	685	168	132	150	110	4	51	M16
OKKCS.184.M20	60	1480	184	150	178	125	4,5	63	M20

Malzeme :

Kauçuk Bileşimi: NR, Siyah
Metal: DIN EN 10111-98, Çinko kaplama. Paslanmaz üretimi mevcuttur.
Çalışma Sıcaklık Aralığı: -30°C / +80°C

NOT : Kauçuk sertliği ve malzemenin cinsinde müşteri isteğine göre değişiklik yapılabilir.

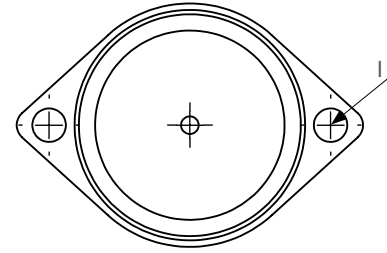
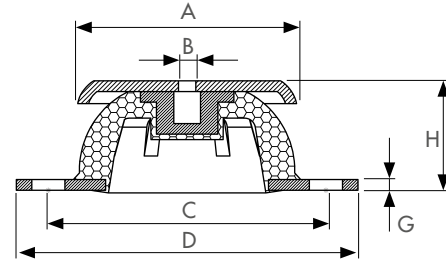
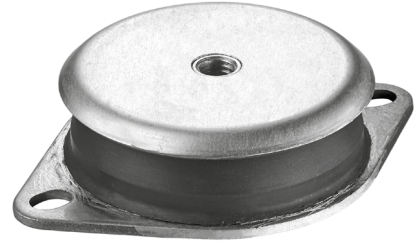
Material :

Elastomer Parts: NR, Black
Metal: DIN EN 10111-98, Zinc coated. Available to produce on stainless steel.
Working Temperature Range: -30°C / +80°C

NOTE : Rubber shore and rubber compounds are available on changes due to customer applications.

OKHY Hava Yastıklı Makine Ayakları

OKHY Air-Cushion Antivibration Machine Mounts



Ürün Kodu Item Code	Sertlik Shore	A (mm)	B (mm)	C (mm)	D (mm)	G (mm)	H (mm)	I (mm)	Max.Yük Max. Load (Kg)
OKHY.040.M6	60	41	5	52	64	2	20,50	6,20	13
OKHY.060.M6	60	59	5	73	90	3	23	6,30	25
OKHY.080.M8	60	78	8,5	97	120	3	27	8,30	81
OKHY.100.M10	60	95	8,70	121	148	3	28	10,40	183
OKHY.150.M14	60	146	12,30	179	214	4	39	12,30	191
OKHY.200.M18	60	195	15,60	237	280	5	44	14,50	961

Malzeme :

Kauçuk Bileşimi: NR, Siyah
Metal: DIN EN 10111-98, Çinko kaplama.Paslanmaz üretimi mevcuttur.
Çalışma Sıcaklık Aralığı: -30°C / +80°C

NOT : Kauçuk sertliği ve malzemenin cinsinde müşteri isteğine göre değişiklik yapılabilir.

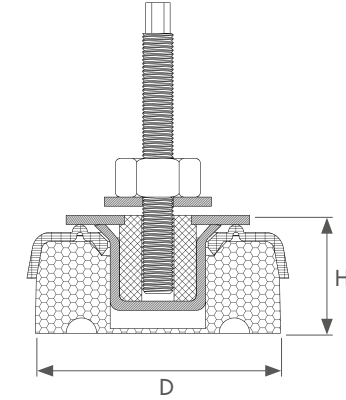
Material :

Elastomer Parts: NR, Black
Metal: DIN EN 10111-98, Zinc coated.Available to produce on stainless steel.
Working Temperature Range: -30°C / +80°C

NOTE : Rubber shore and rubber compounds are available on changes due to customer applications.

OKML Seviye Ayarlanabilir Makina Ayağı

OKML Machine Levelling Feet



Ürün Kodu Item Code	Sertlik Shore	D (mm)	H (mm)	Diş Thread	Vida Boyu (mm) Screw Length	Ayar Mesafesi (mm) Levelling Adj.	Max.Yük Max. Load (Kg)
OKML.080	90±5	80	40	M12x1,25	120	12	500
OKML.120	90±5	120	50	M16x1,50	120	15	1000
OKML.160	90±5	160	55	M20x1,50	170	15	2000
OKML.200	90±5	200	60	M20x2,50	170	25	5000

Malzeme :

Kauçuk Bileşimi: NR, Siyah
Metal: DIN EN 10111-98, Çinko kaplama.Paslanmaz üretimi mevcuttur.
Çalışma Sıcaklık Aralığı: -30°C / +80°C

NOT : Kauçuk sertliği ve malzemenin cinsinde müşteri isteğine göre değişiklik yapılabilir.

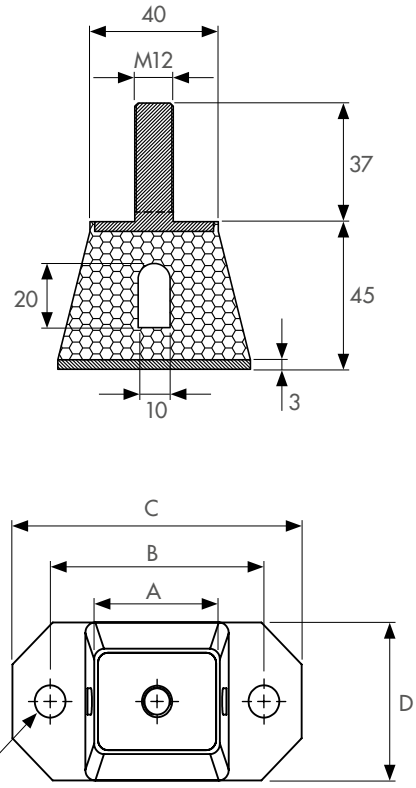
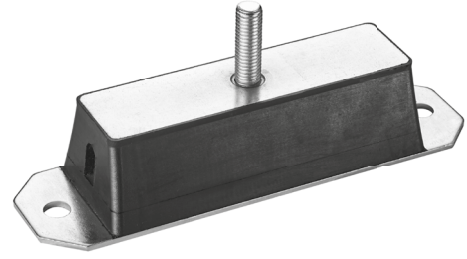
Material :

Elastomer Parts: NR, Black
Metal: DIN EN 10111-98, Zinc coated.Available to produce on stainless steel.
Working Temperature Range: -30°C / +80°C

NOTE : Rubber shore and rubber compounds are available on changes due to customer applications.

OKR Dikdörtgen Formlu Titreşim Sönümleyici

OKR Rectangular Support



Ürün Kodu Item Code	Sertlik Shore	A (mm)	B (mm)	C (mm)	D (mm)	E (mm)	Max.Yük Max. Load (Kg)
OKR.050	60	50	85	115	60	12,25	500
OKR.100	60	100	135	165	60	12,25	1200
OKR.150	60	150	185	215	60	12,25	1400
OKR.200	60	200	235	265	60	12,25	1600

Malzeme :

Kauçuk Bileşimi: NR, Siyah
Metal: DIN EN 10111-98, Çinko kaplama. Paslanmaz üretimi mevcuttur.
Çalışma Sıcaklık Aralığı: -30°C / +80°C

NOT : Kauçuk sertliği ve malzemenin cinsinde müşteri isteğine göre değişiklik yapılabilir.

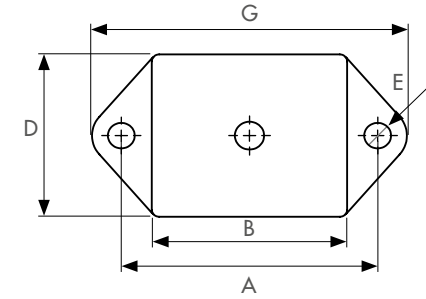
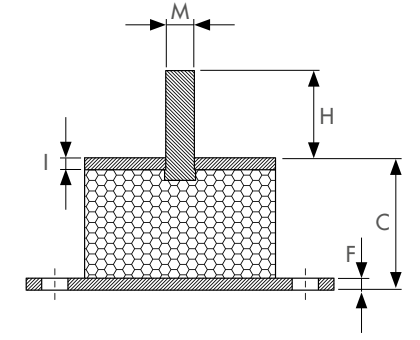
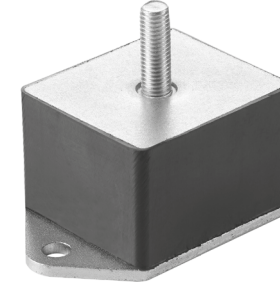
Material :

Elastomer Parts: NR, Black
Metal: DIN EN 10111-98, Zinc coated. Available to produce on stainless steel.
Working Temperature Range: -30°C / +80°C

NOTE : Rubber shore and rubber compounds are available on changes due to customer applications.

OKRL Uzun Ömürlü Titreşim Sönümleyici

OKRL Antivibration Mount Longlife



Ürün Kodu Item Code	Sertlik Shore	A (mm)	B (mm)	C (mm)	D (mm)	E (mm)	F (mm)	G (mm)	H (mm)	I (mm)	M (metric)	Max.Yük Max. Load (Kg)
OKRL.001.00	60	105	80	55	70	11	5	129	37	3	12	950

Malzeme :

Kauçuk Bileşimi: NR, Siyah
Metal: DIN EN 10111-98, Çinko kaplama. Paslanmaz üretimi mevcuttur.
Çalışma Sıcaklık Aralığı: -30°C / +80°C

NOT : Kauçuk sertliği ve malzemenin cinsinde müşteri isteğine göre değişiklik yapılabilir.

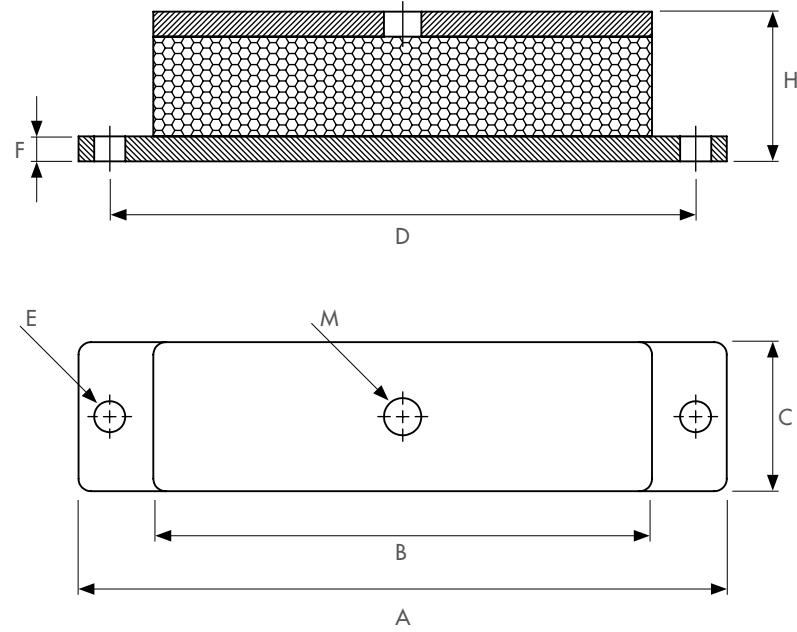
Material :

Elastomer Parts: NR, Black
Metal: DIN EN 10111-98, Zinc coated. Available to produce on stainless steel.
Working Temperature Range: -30°C / +80°C

NOTE : Rubber shore and rubber compounds are available on changes due to customer applications.

OKLT Titreşim Sönümleyici Lamalar

OKLT Antivibration



Ürün Kodu Item Code	Sertlik Shore	A (mm)	B (mm)	C (mm)	D (mm)	E Ø (mm)	F (mm)	H (mm)	Metrik Metric
OKLT.260.200.235.60	80	260	200	60	235	12,5	10	60	M16

Malzeme :
Kauçuk Bileşimi: NR, Siyah
Metal: DIN EN 10111-98, Çinko kaplama.Paslanmaz üretimi mevcuttur.
Çalışma Sıcaklık Aralığı: -30°C / +80°C

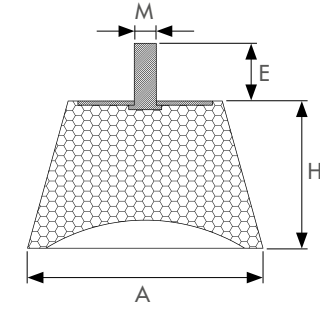
NOT : Kauçuk sertliği ve malzemenin cinsinde müşteri isteğine göre değişiklik yapılabilir.

Material :
Elastomer Parts: NR, Black
Metal: DIN EN 10111-98, Zinc coated.Available to produce on stainless steel.
Working Temperature Range: -30°C / +80°C

NOTE : Rubber shore and rubber compounds are available on changes due to customer applications.

OKMAT Jeneratör Takozları

OKMAT Generator Bumpers



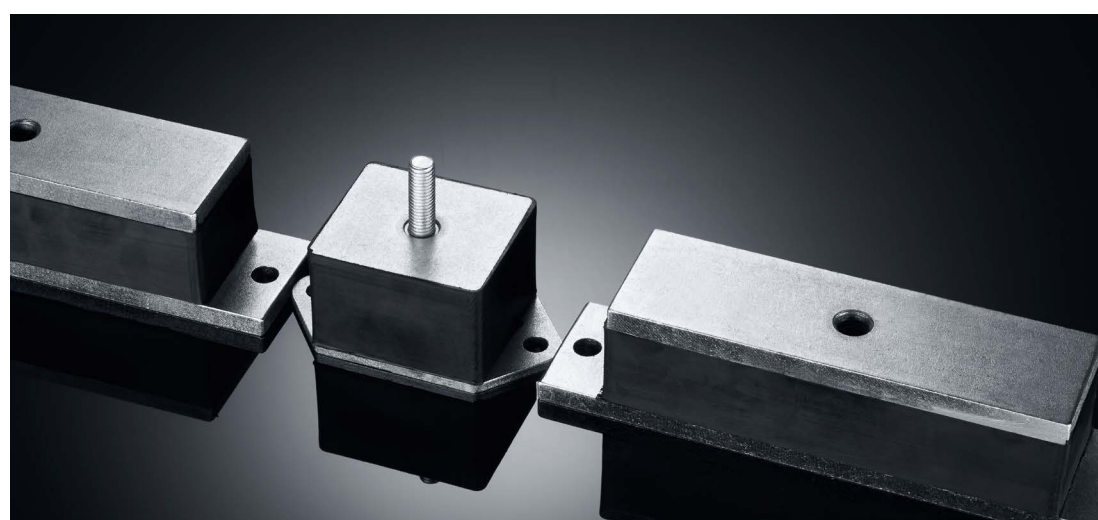
Ürün Kodu Item Code	A (mm)	H (mm)	E (mm)	M (mm)
OKMAT.01.00	168	105	42	16
OKMAT.02.00	150	105	27	12
OKMAT.03.00	150	63	27	12
OKMAT.04.00	110	50	22	12
OKMAT.05.00	92	46.5	38	12

Malzeme :
Kauçuk Bileşimi: NR, Siyah
Metal: DIN EN 10111-98, Çinko kaplama.Paslanmaz üretimi mevcuttur.
Çalışma Sıcaklık Aralığı: -30°C / +80°C

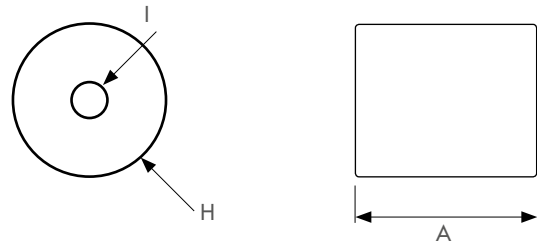
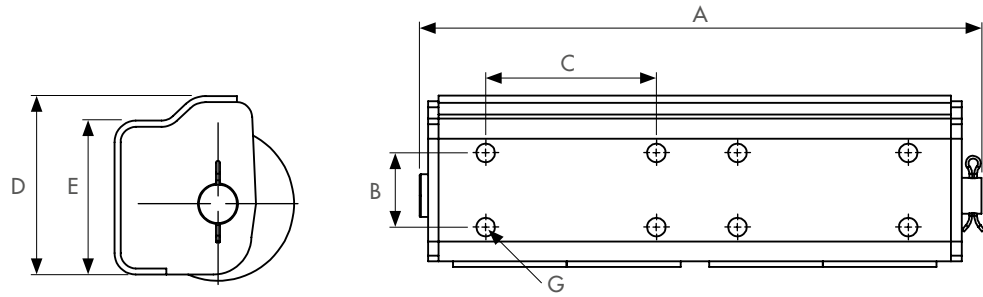
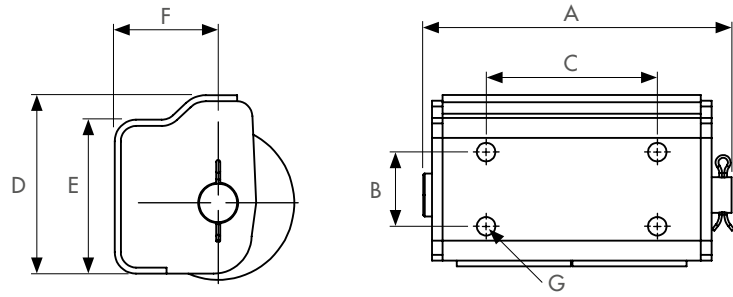
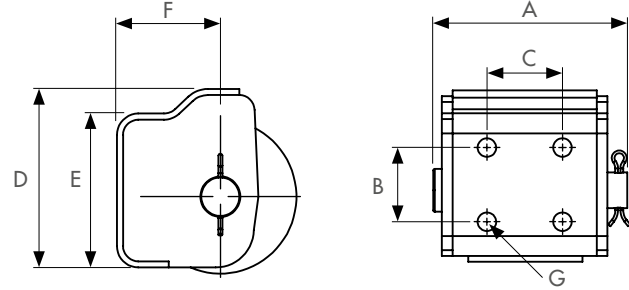
NOT : Kauçuk sertliği ve malzemenin cinsinde müşteri isteğine göre değişiklik yapılabilir.

Material :
Elastomer Parts: NR, Black
Metal: DIN EN 10111-98, Zinc coated.Available to produce on stainless steel.
Working Temperature Range: -30°C / +80°C

NOTE : Rubber shore and rubber compounds are available on changes due to customer applications.

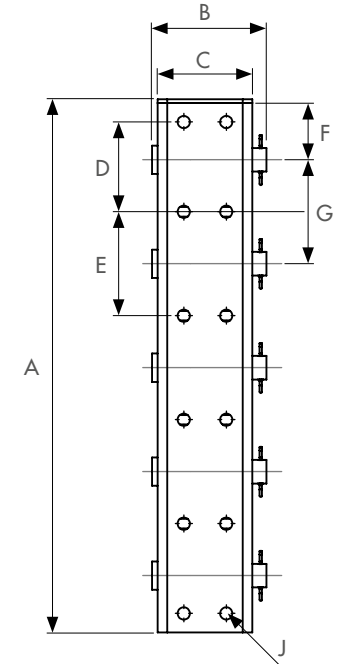
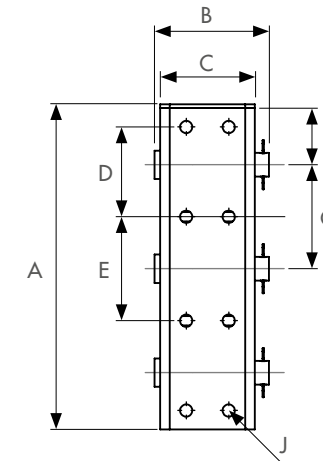
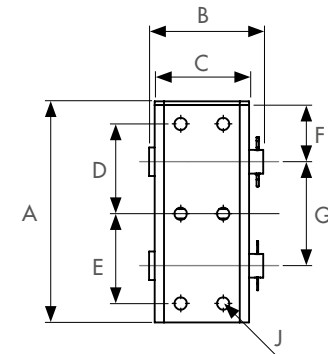
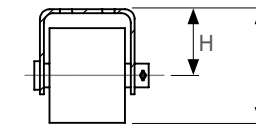
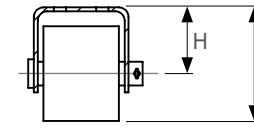
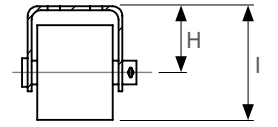
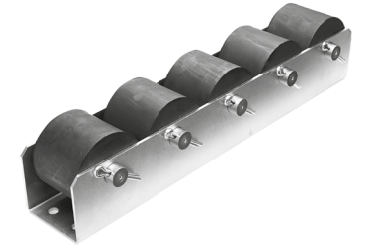
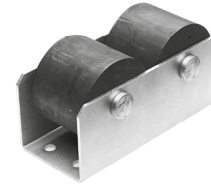


OKTT Kauçuk Treyler Takozu
OKTT Rubber Dock Bumpers



Ürün Kodu Item Code	A (mm)	B (mm)	C (mm)	D (mm)	E (mm)	F (mm)	G (mm)	H (mm)	I (mm)
OKRT.395116.4T	395	52	120	116	100	68	Ø13	Ø100	Ø30
OKRT.216116.2T	216	52	120	116	100	68	Ø13	Ø100	Ø30
OKRT.136116.1T	136	52	53	116	100	68	Ø13	Ø100	Ø30
OKRT.80	80	-	-	-	-	-	-	Ø100	Ø30

OKTT Kauçuk Treyler Takozu
OKTT Rubber Dock Bumpers



Ürün Kodu Item Code	A (mm)	B (mm)	C (mm)	D (mm)	E (mm)	F (mm)	G (mm)	H (mm)	I (mm)	J (mm)
OKRT.564.121.5T	564	121	100	95	110	60	110	70	120	Ø13
OKRT.344.121.3T	344	121	100	95	110	60	110	70	120	Ø13
OKRT.234.121.2T	234	121	100	95	95	60	110	70	120	Ø13

OKTT Kauçuk Treyler Takozu

OKTT Rubber Dock Bumpers

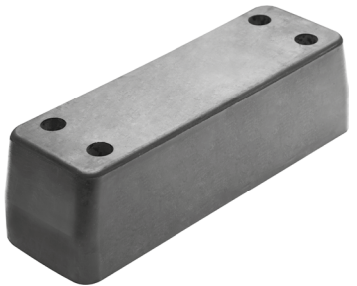
KRONE



Ürün Kodu Item Code	Referans No Referecne No	L (mm)	B (mm)	H (mm)
OKTT.KR205.116.75.153.82	505803619	205	153	82



Ürün Kodu Item Code	Referans No Referecne No	L (mm)	B (mm)	H (mm)
OKT.KR350.110.5273	505815273	350	120	110
OKT.KR275.90.5272	505815272	275	100	90

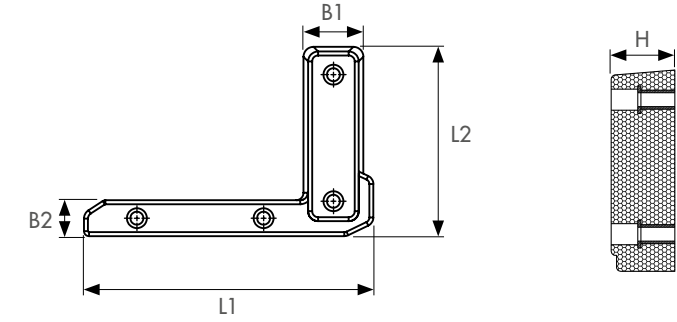


Ürün Kodu Item Code	Referans No Referecne No	L (mm)	B (mm)	H (mm)
OKKT.KR320.95.3404	515023404	320	100	95

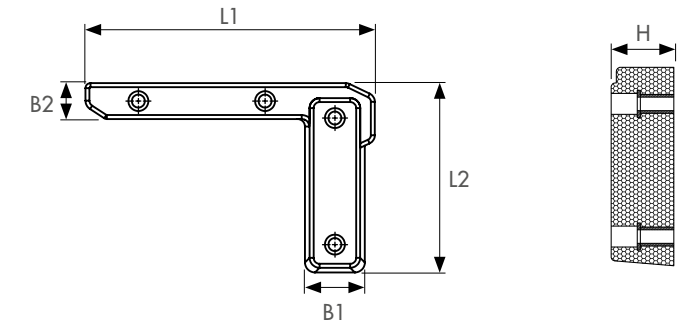
OKTT Kauçuk Treyler Takozu

OKTT Rubber Dock Bumpers

KRONE



Ürün Kodu Item Code	Referans No Referecne No	L1 (mm)	L2 (mm)	B1 (mm)	B2 (mm)	H (mm)
OKROLU291	505870291	290	190	60	36	60
OKROLK827	550000827	260	190	60	36	60



Ürün Kodu Item Code	Referans No Referecne No	L1 (mm)	L2 (mm)	B1 (mm)	B2 (mm)	H (mm)
OKRORU292	505870292	290	190	60	36	60
OKRORK828	550000828	260	190	60	36	60

OKTT Kauçuk Treyler Takozu

OKTT Rubber Dock Bumpers

SCHMITZ



Ürün Kodu Item Code	Referans No Referencne No	L (mm)	B (mm)	H (mm)
OKTT.SCH250.130.5272	750929	250	105	130



Ürün Kodu Item Code	Referans No Referencne No	L (mm)	B (mm)	H (mm)
OKTAB3.375.127.70.70	1013554	375	70	70



Ürün Kodu Item Code	Referans No Referencne No	L (mm)	B (mm)	H (mm)
OKTT.SCH122.49.7015	1117015	122	115	49

OKTT Kauçuk Treyler Takozu

OKTT Rubber Dock Bumpers

SCHMITZ



Ürün Kodu Item Code	Referans No Referencne No	L (mm)	B (mm)	H (mm)
OKTT.SCH113.97.0453	750453	113	40	97



Ürün Kodu Item Code	Referans No Referencne No	L (mm)	B (mm)	H (mm)
OKTT.275.55.1089	751089	275	25	55

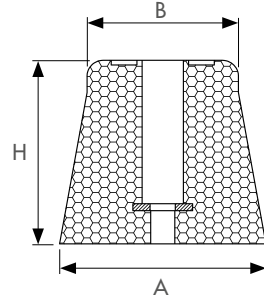


Ürün Kodu Item Code	Referans No Referencne No	L (mm)	B (mm)	H (mm)
OKTT.310.55.1085	751085	310	25	55

OKTT Kauçuk Treyler Takozu

OKTT Rubber Dock Bumpers

TURK TREYLER TAKOZLARI



Ürün Kodu Item Code	A (mm)	B (mm)	H (mm)
OKTAB1.Q90.Q66.80	90	66	80

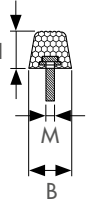
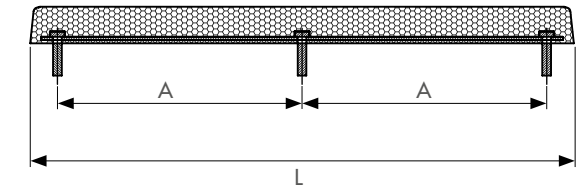


Ürün Kodu Item Code	L (mm)	B (mm)	H (mm)
OKTABT2.180.120.58.60	180	58	60
OKTABT2.300.200.58.60	300	58	60
OKTABT2.400.300.58.60	400	58	60

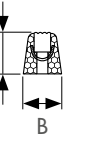
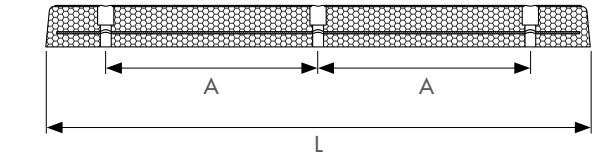
OKTT Kauçuk Treyler Takozu

OKTT Rubber Dock Bumpers

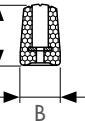
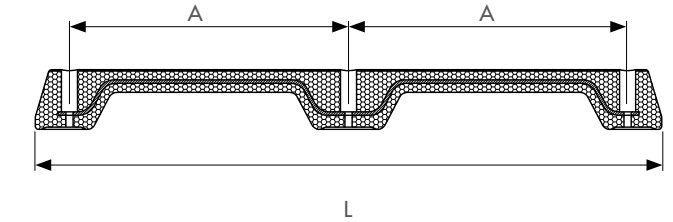
TURK TREYLER TAKOZLARI



Ürün Kodu Item Code	L (mm)	A (mm)	B (mm)	H (mm)	Metrik (M) Metric
OKTTC.500.225.40.34	500	225	40	34	8
OKTTC.500.195.35.38	500	195	35	38	8



Ürün Kodu Item Code	L (mm)	A (mm)	B (mm)	H (mm)
OKTT.500.195.35.38	500	195	35	38
OKT.TY550.245.35.52	550	245	35	52

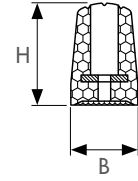
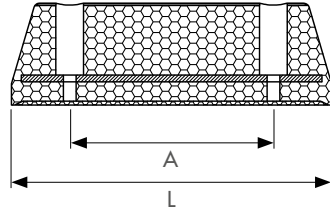


Ürün Kodu Item Code	L (mm)	A (mm)	B (mm)	H (mm)
OKTKT.550.245.35.52	550	245	35	52

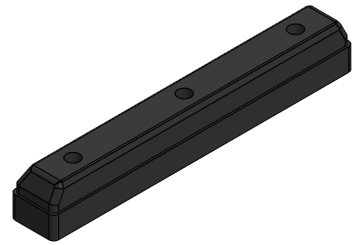
OKTT Kauçuk Treyler Takozu

OKTT Rubber Dock Bumpers

TURK TREYLER TAKOZLARI



Ürün Kodu Item Code	L (mm)	A (mm)	B (mm)	H (mm)
OKT.TY165.105.35.52	165	105	35	52



Ürün Kodu Item Code	L (mm)	H (mm)
OKTT.1620.230.90.92	620	92

OKTT Kauçuk Treyler Takozu

OKTT Rubber Dock Bumpers

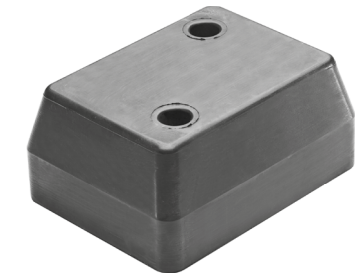
SCHMITZ



Ürün Kodu Item Code	Referans No Referencne No	L (mm)	B (mm)	H (mm)
OKTT.SCH165.75.3552	1013552	165	125	75



Ürün Kodu Item Code	Referans No Referencne No	L (mm)	B (mm)	H (mm)
OKTT.SCH190.85.60.125.75	1179074	190	125	75

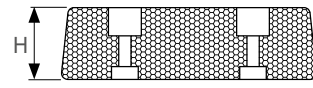
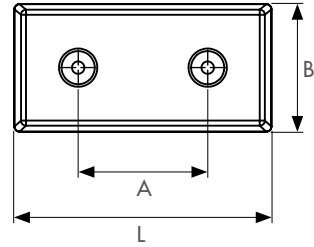


Ürün Kodu Item Code	Referans No Referencne No	L (mm)	B (mm)	H (mm)
OKTT.SCH165.75.9600	750960	165	125	75

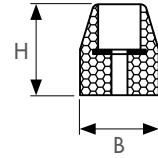
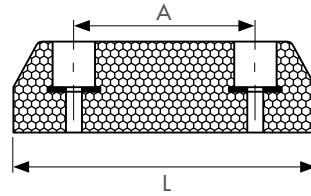
OKTT Kauçuk Treyler Takozu

OKTT Rubber Dock Bumpers

TURK TREYLER TAKOZLARI



Ürün Kodu Item Code	L (mm)	A (mm)	B (mm)	H (mm)
OKTT.500.250.95	500	250	250	95

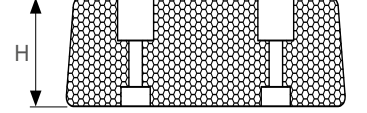
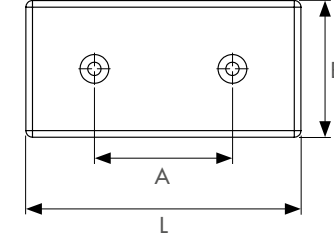


Ürün Kodu Item Code	L (mm)	A (mm)	B (mm)	H (mm)
OKTAB2.113.57.34.40	113	57	34	40
OKTAB2.125.60.40.40	125	60	40	40
OKTAB2.125.60.40.15	125	60	40	15
OKTAB2.125.60.43.50	125	60	43	50
OKTAB2.125.60.43.70	125	60	43	70
OKTAB2.130.80.40.70	130	80	40	70
OKTAB2.130.80.40.60	130	80	40	60
OKTAB2.200.115.48.50	200	115	48	50
OKTAB2.200.120.52.60	200	120	52	60
OKTAB2.200.120.52.80	200	120	52	80
OKTAB2.225.145.40.60	225	145	40	60
OKTAB2.250.187.52.60	250	187	52	60
OKTAB2.285.161.80.70	285	161	80	70

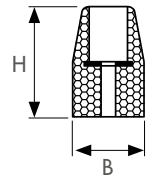
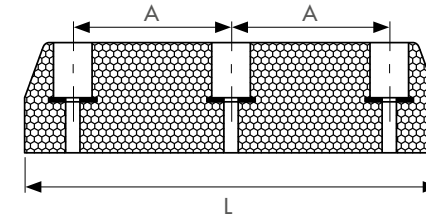
OKTT Kauçuk Treyler Takozu

OKTT Rubber Dock Bumpers

TURK TREYLER TAKOZLARI

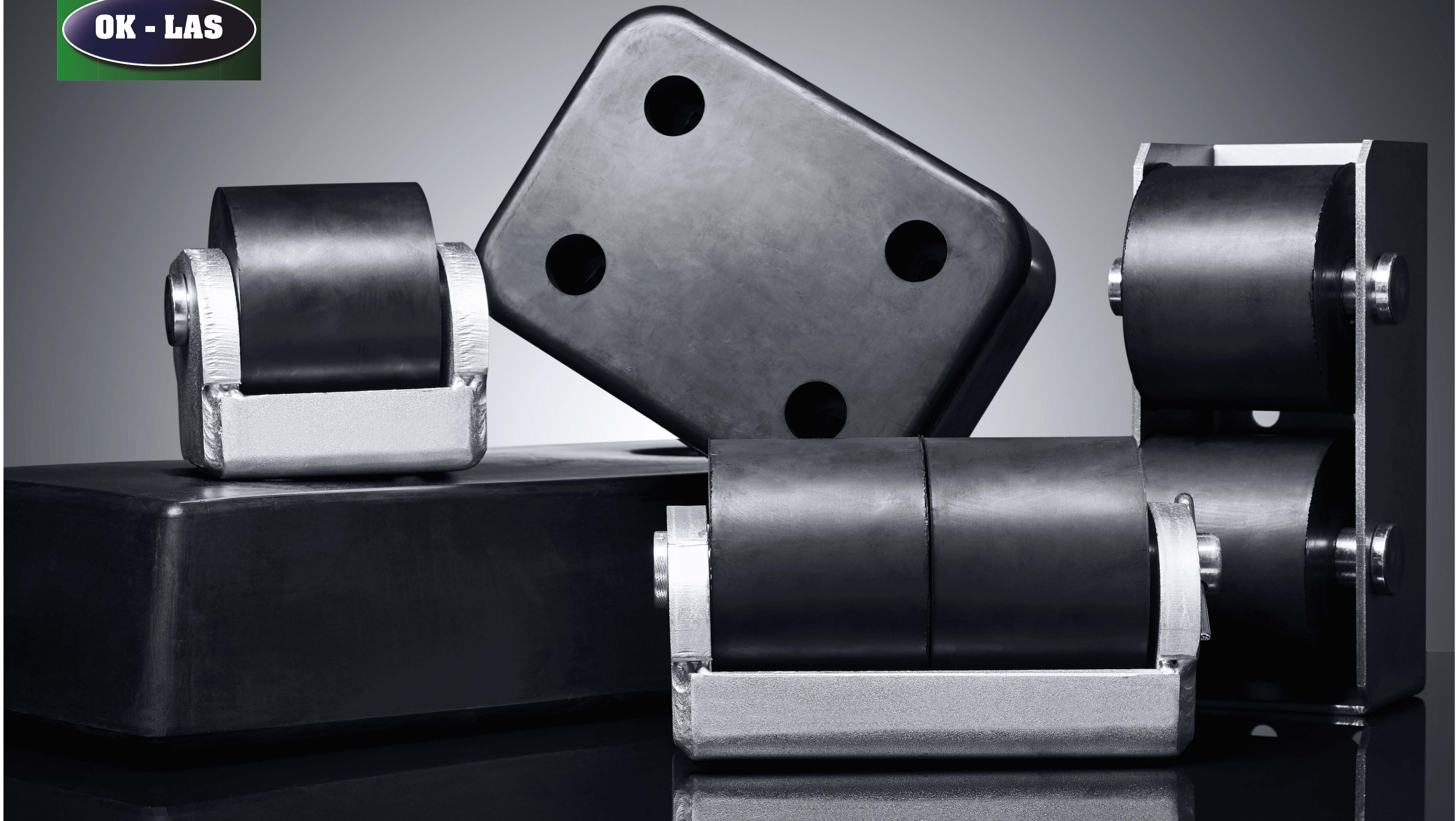


Ürün Kodu Item Code	L (mm)	A (mm)	B (mm)	H (mm)
OKTT.500.250.140	500	250	250	140



Ürün Kodu Item Code	L (mm)	A (mm)	B (mm)	H (mm)
OKTAB3.300.115.52.60	300	115	52	60
OKTAB3.300.115.52.80	300	115	52	80
OKTAB3.300.112.52.80	300	112	52	80
OKTAB3.315.125.35.60	315	125	35	60
OKTAB3.375.127.70.70	375	127	70	70
OKTAB3.400.165.52.60	400	165	52	60
OKTAB3.400.165.52.80	400	165	52	80
OKTAB3.400.160.50.55	400	160	50	55

OK - LAS





Trailer Group Product Catalog

